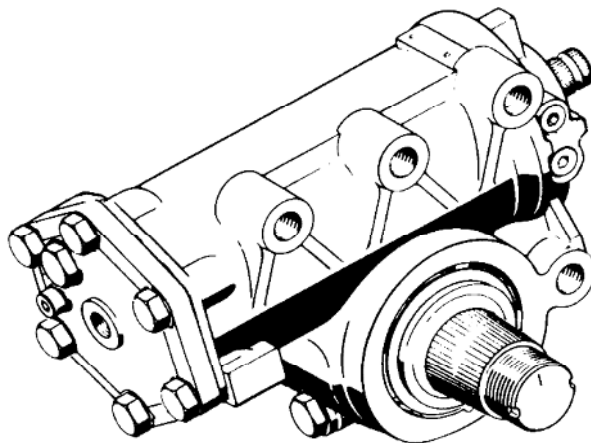




Reparatur – und Wartungshandbuch

LENKGETRIEBE

Typen HD090 - HD095 und HD098



Inhaltsverzeichnis

	Seite
I. Sicherheitshinweis	2
II. Aufbau und Funktion	2
III. Wartungsarbeiten	
1 Anmerkungen	8
2 Wartung	8
3 Inspektion	10
4 Ölwechsel und Entlüftung	14
5 Einstellung der hydraulischen Lenkbegrenzung	18
IV. Reparatur von äußeren Öllecks	23
V. Ersetzen und Einstellen des Schalters (222) und des Potentiometers (232)	24
VI. Aus- und Einbau des Lenkgetriebes	27
VII. Fehlersuche	33
VIII. Explosionszeichnung	41
IX. Anhang: Drehmomenttabelle	45
X. Anhang: Schmierstoffliste TE-ML 09	46

I. Sicherheitshinweis



Achtung: Wichtiger Sicherheitshinweis für Fahrer und Werkstattpersonal

Wenn die Lenkung einwandfrei funktioniert, sind die Lenkkräfte, die der Fahrer auf das Lenkrad ausüben muss, sehr gering (z. B. 30 N entsprechend etwa 3 kg).

Bei einem Ausfall der Hydraulikunterstützung (z.B. durch Ölmangel) wird der für eine Lenkbewegung erforderliche Kraftaufwand erheblich ansteigen (z.B. auf 450 N entsprechend ca. 45 kg).

Da dies sehr selten und unerwartet geschieht, kann der Fahrer fälschlicherweise glauben, dass die Lenkung blockiert hat.

Aber auch im Falle eines Ausfalls der hydraulischen Unterstützung gibt es immer eine mechanische Verbindung zwischen dem Lenkrad und den Rädern, so dass eine manuelle Lenkung, mit erhöhtem Kraftaufwand, dennoch möglich ist.

Um Beschädigungen des Lenkgetriebes und der Lenksäule zu vermeiden, darf die Kraft am Lenkrad 700 N nicht überschreiten (ca. 70 kg) - bezogen auf einen Lenkraddurchmesser von 500 mm, **ohne hydraulische Unterstützung und bei Stillstand des Fahrzeugs**.

II. Aufbau und Funktion

1 Aufbau

Das Gehäuse des Lenkgetriebes beinhaltet das Steuerventil, den Lenkzylinder und ein komplettes mechanisches Getriebe.

Der Ölstrom und der von dem Lenkgetriebe benötigte Druck werden von einer motorgetriebene Pumpe geliefert. Hierzu wird das Öl aus dem Öltank angesaugt und über die Pumpe an das Lenkgetriebe weitergegeben und wieder dem Tank zugeführt.

Das Gehäuse (A) - **Abb.1** - und der Kolben (B) haben die Funktion eines Zylinders. Der Kolben wandelt die Drehungsbewegung der Lenkspindel / Lenkschraube (C) in eine Axialbewegung um, die auf die Segmentwelle (F) übertragen wird.

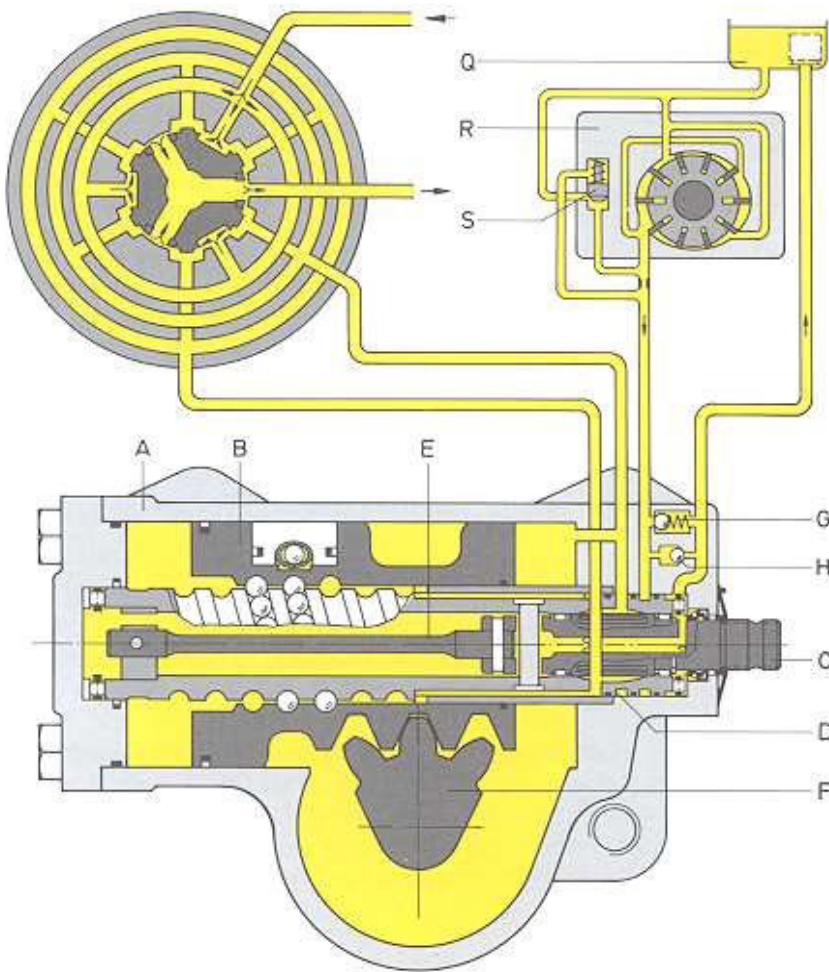
Der Kolben (B) und die Schnecke (D) sind über eine Kugelkette formschlüssig miteinander verbunden. Wenn sich die Schnecke dreht, werden die Kugeln an einem Ende der Kette von einem Umlaufrohr aufgenommen und zu dem anderen Ende wieder zurückgeführt, so daß eine endlose Kugelkette gebildet wird.

Die Zahnung des Kolbens (B) und der Segmentwelle (F) bewirken, daß sich die Segmentwelle dreht, wenn der Kolben verschoben wird.

Aufbau und Funktion

Mittelstellung

Abb.1



- A Gehäuse
- B Kolben
- C Lenkspindel u. Lenkschraube
- D Ventilgehäuse / Schnecke
- E Torsionsstab
- F Segmentwelle
- G Druckbegrenzungsventil
- H Nachfüllventil
- Q Öltank
- R Servopumpe
- S Durchflussbegrenzungsventil

 Rücklaufschema

Das Lenkventil besteht aus der Lenkspindel (C), die sich in einem Nadellager in der Schnecke (D) befindet, und mit jeweils sechs Steuerrillen versehen sind.

Ein an der Lenkspindel (C) und der Schnecke (D) befestigter Torsionsstab (E) hält das Lenkventil in mittlerer Stellung, solange keine Kraft auf das Lenkrad ausgeübt wird.

Das Druckbegrenzungsventil (G) regelt den Maximaldruck innerhalb des Lenksystems.

Zusätzlich saugt das Nachfüllventil (H) (wenn vorhanden) Öl aus der Rücklaufleitung, wenn eine Lenkbewegung ohne hydraulische Unterstützung erfolgt.

Im Vergleich zu Lenkgetrieben mit konstantem Übersetzungsverhältnis sind Lenkgetriebe mit variabler Übersetzung direkter, was sich günstig auf die Geradeausfahrt auswirkt, da nur geringe Lenkkorrekturen erforderlich sind.

Gleichzeitig ist im Stand, ein höheres hydraulisches Drehmoment an der Segmentwelle, aufgrund des indirekteren Lenkverhältnisses verfügbar.

Aufbau und Funktion

Im Falle eines Ausfalls der hydraulischen Unterstützung ist der Kraftaufwand am Lenkrad in diesem Bereich geringer als bei einem Lenkgetriebe mit konstantem Verhältnis.

Die 3 Funktionszeichnungen der **Abb.1 bis 3** zeigen eine vereinfachte Darstellung des Lenkventils und des Ölstroms. Zusätzlich zeigen diese Abbildungen eine Querschnittsansicht des Lenkventils, um die Verbindungen vom Lenkventil zu den Zylinderkammern und die Betriebsweise des Ventils schematisch darzustellen.

2 Funktion

Wenn ein Drehmoment von der Lenkspindel auf die Schnecke, oder von der Schnecke auf die Lenkspindel übertragen wird, verformt sich der Torsionsstab und zwischen Lenkspindel und Ventilgehäuse findet eine Verdrehung statt, die die Steuerrillen der Lenkspindel und denen des Ventilgehäuses aus der Mittelstellung verstellt.

Wird das Lenkrad losgelassen, wird der Drehstab die Lenkspindel in die neutrale (mittlere) Position zurückführen.

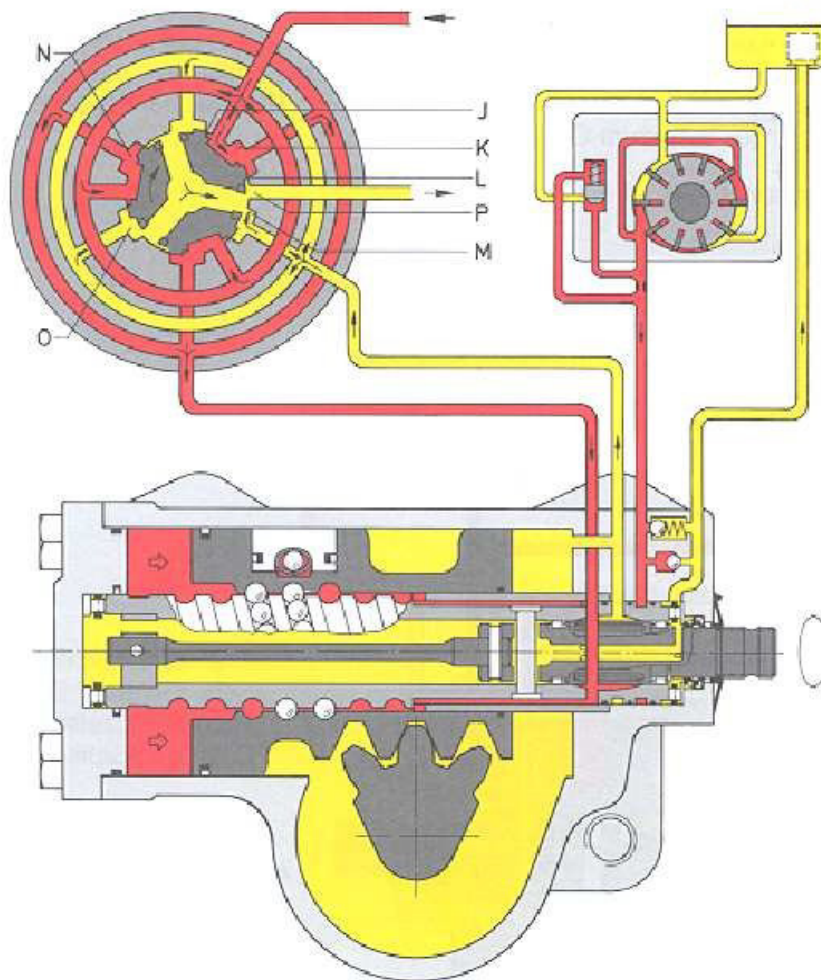
Durch die Bohrung im Gehäuse strömt das Öl in die Ringnut des Ventilgehäuses ein und wird über drei symmetrisch angeordnete Radialbohrungen den Steuerrillen im inneren der Lenkspindel zugeführt.

Bei Mittelstellung des Lenkventils fließt das Öl, bedingt durch Stellung der Steuernuten im Lenkventil und dem Ventilgehäuse, durch die Einlassschlitze (J und K) zu den Axialnuten (N und O) des Ventilgehäuses. Von dort kann das Öl frei durch radiale Bohrungen zu den Zylinderkammern strömen.

Solange sich das Lenkventil in der Mittelstellung befindet, kann das Öl in beide Zylinderkammern strömen und über die drei Rücklaufnuten (P) in der Lenkspindel zum Öltank abfließen.

Aufbau und Funktion

2.1 Lenkbewegung nach rechts



Wenn das Lenkrad nach rechts gedreht wird, verschiebt sich der Kolben nach rechts (**Abb 2**). In der linken Zylinderkammer wird nun ein Druck, der Lenkkraft entsprechend, aufgebaut.

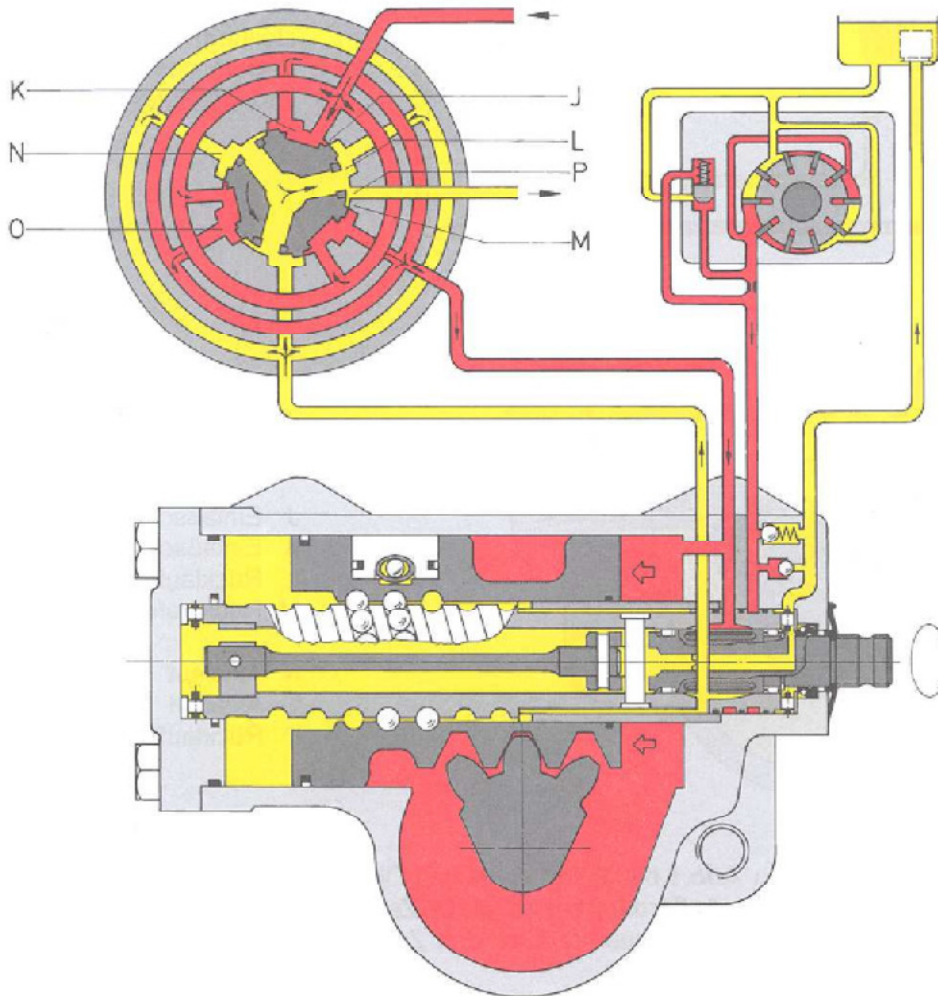
Um dies zu erreichen, werden die Steuerrillen der Lenkspindel im Uhrzeigersinn verschoben, und die Einlaßschlitze (K) werden weiter geöffnet um das Öl durchströmen zu lassen, während die Einlaßschlitze (J) im selben Verhältnis geschlossen werden, wird die Zuführung von Öl zu den Axialnuten (O) des Ventilgehäuses verhindert.

Das Öl fließt nun durch die Einlaßschlitze (K) in die Axialnuten (N) des Ventilgehäuses und weiter über das Kugelgewinde und strömt in die linke Zylinderkammer. Die Einlaßschlitze (J) sind geschlossen und verhindern so das Abfließen des Öls in den Tank wodurch ein Druckaufbau stattfindet.

Das Öl aus der rechten Zylinderkammer wird verdrängt und über die geöffneten Rücklaufschlitze (M) strömt es zu den Rücklaufnuten (P) der Lenkspindel. Von dort gewährleistet die zentrale Ölbohrung in der Lenkspindel und der Schnecke den kontinuierlichen Rückfluss zum Öltank.

Aufbau und Funktion

2.2 Lenkbewegung nach links



Wenn das Lenkrad nach links gedreht wird, verschiebt sich der Kolben nach links (**Abb 2**). In der rechten Zylinderkammer wird nun ein Druck, der Lenkkraft entsprechend, aufgebaut.

Die Steuerrillen der Lenkspindel werden nun gegen den Uhrzeigersinn verschoben und das Öl strömt durch die geöffneten Einlassschlitze (J) zu den Axial-Nuten (O), von wo aus eine Verbindung zur rechten Zylinderkammer besteht.

Das Öl von der linken Zylinderkammer strömt über das Kugelgewinde und die geöffneten Rücklaufschlitze (L) zu den Rücklaufnuten (P) der Lenkspindel und kann dann durch die zentrale Bohrung in der Lenkspindel und der Schnecke zum Öltank abfließen.

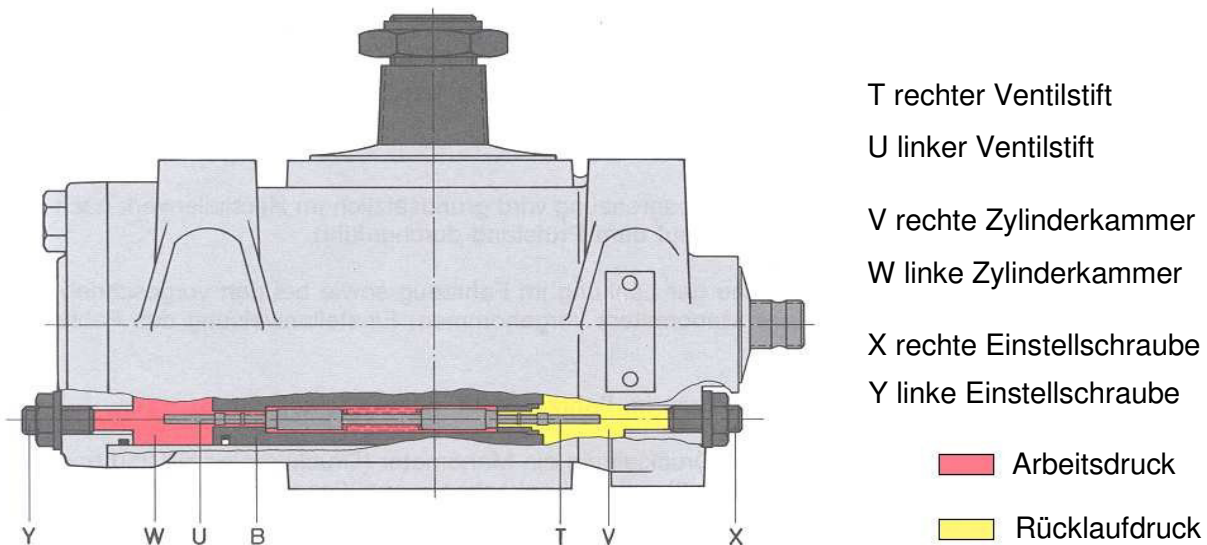
Aufbau und Funktion

3 Funktionsweise der hydraulischen Lenkbegrenzung

Die hydraulische Lenkbegrenzung schützt die Servolenkpumpe vor zu hohen Temperaturen durch Reduzierung des Druckes am Achsanschlag.

Ein doppelt wirkendes Lenkbegrenzungsventil mit federbelasteten Ventilstiften (T + U) ist in Längsrichtung im Kolben (B) angeordnet. Die Ventilstifte ragen über die rechte und die linke Stirnseite des Kolbens hinaus. (**Abb.4**)

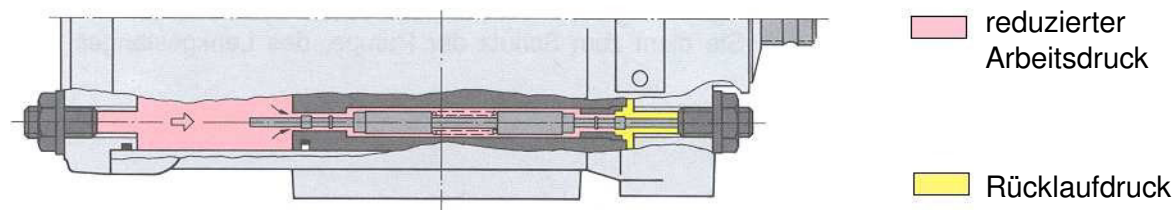
Abb.4



Wird der Kolben nach rechts oder links zum Endanschlag verschoben, werden die Ventilstifte (T + U) durch die im Gehäuse bzw. dem Zylinderdeckel befestigten Einstellschrauben (X und Y) begrenzt. Das Lenkbegrenzungsventil bleibt geschlossen, bis einer der Ventilstifte die Stellschraube berührt.

Wird beispielsweise der Kolben nach rechts verschoben (**Abb.5**), wird der rechte Ventilstift vor Erreichen der Kolbenendposition die Einstellschraube (X) berühren. Der Ventilstift (U) wird durch den Öldruck bewegt, so daß das Öl von der Zylinderkammer (W) zur Zylinderkammer (V) und von dort zur Rücklaufleitung abfließen kann. Wenn der Kolben nach links verschoben wird, erfolgt die gleiche Ablaufolge analog zu der oben beschriebenen.

Abb.5 Kolben verschiebt nach rechts. Rechter Ventilstift offen. Öldruck stark reduziert.



Ist das Lenkbegrenzungsventil geöffnet, kann das Lenkgetriebe, mit erhöhtem Lenkaufwand und mit stark reduzierter hydraulischer Unterstützung, bis zum Erreichen des Rastanschlags weiter gedreht werden.

III. Wartungsarbeiten

1 Anmerkungen

In einigen Ländern ist eine Sicherheitsprüfung (SP) für Fahrzeuge mit mehr als 8 Sitzen oder einem zulässigen Gesamtgewicht über 7,5 t gesetzlich vorgeschrieben.



Bei Fahrzeugen, die nicht der Sicherheitsüberprüfung (SP) unterliegen, sind die in Kapitel III. Wartungsarbeiten, Paragraphen 3.5 - 3.10, zusätzlich durchzuführen.

Es ist empfehlenswert eine **Probefahrt** und eine anschließende **Sichtprüfung** der kompletten Lenkung (Lenksäule, Lenkgetriebe, Kegelradgetriebe, Schubstangen, Pumpe und Hydraulikleitungen) durchzuführen.

Im Rahmen der **Instandhaltung** wird das ordnungsgemäße Funktionieren des Lenksystems durch eine **Probefahrt** und eine **Sichtprüfung** überprüft.

Während einer Inspektion werden sicherheitskritische Merkmale geprüft.

2 Wartung

Wartungsintervalle:

Wir empfehlen, die folgenden Arbeiten (siehe Anweisungen des Fahrzeugherstellers) im Rahmen der allgemeinen Instandhaltungsarbeiten durchzuführen.

2.1 Probefahrt

Bei der Probefahrt sind insbesondere folgende Merkmale zu beachten:

- Rückkehr in die Neutralstellung
- Klemmen
- erhöhter Widerstand
- Lenkspiel

Wartung

2.2 Prüfung auf äußere Dichtigkeit / Beschädigungen

Überprüfen Sie die Lenkung inkl. Maschetten, die Schutzkappen, die Pumpen (motorgetrieben und radgetrieben), die Ventile und die Lenkzylinder, die Leitungen und die Verschraubungen auf Dichtigkeit und Beschädigungen. Die Kolbenstange des Lenkzylinders darf von einem dünnen Ölfilm bedeckt sein, aber es dürfen keine Öltropfen vorhanden sein.

Anmerkung:

Beim Reinigen mit einem Hochdruckreiniger ist darauf zu achten, dass der Wasserstrahl nicht direkt auf die Dichtungselemente der Lenkanlage gerichtet wird. Eindringen von Wasser und Verunreinigungen können Störungen verursachen.

2.3 Ölstand prüfen

erlaubte Ölsorte: siehe Schmierstoffliste TE-ML 09

Vor dem Herausziehen des Ölmesstabes den Öltank und seine unmittelbare Nähe sorgfältig reinigen, um das Hydrauliköl vor Verunreinigungen zu schützen.



Achtung:

Ist der Ölstand zu niedrig, kann das zu Fehlfunktionen führen, die zu einem Ausfall der hydraulischen Unterstützung des Lenksystems führen können.

Ölstandskontrolle bei ausgeschaltetem Motor:

Das Öl muss bis zur oberen Markierung des Ölmesstabes reichen, sonst auffüllen.

Ölstandskontrolle bei laufendem Motor:

Bei laufendem Motor muss der Ölstand zwischen der unteren und der oberen Markierung liegen.

Bei Stillstand des Motors kann der Ölstand um 1 - 2 cm ansteigen (in Abhängigkeit der Größe des Lenksystems).

Wenn der Ölstand um mehr als 2 cm ansteigt, muss das Lenksystem entlüftet werden.

Starten Sie den Motor.

Bei Fahrzeugen, die mit einer zusätzlichen radgetriebenen Notlenkpumpe ausgestattet sind, heben Sie die Antriebsachse an (siehe Anweisungen des Fahrzeugherstellers) und legen Sie einen Gang ein.

3 Inspektion



Achtung:

Die Inspektionsintervalle hängen davon ab, wie das Fahrzeug eingesetzt wird.

Daher unterscheidet die nachstehende Tabelle zwischen verschiedenen Benutzungsarten, die sich jedoch überschneiden können.

Um die Verkehrssicherheit zu erhöhen, empfehlen wir die Lenkung in Übereinstimmung mit den unten aufgeführten Inspektionsintervallen zu überprüfen.

Geringfügige Abweichungen der Inspektionsintervalle sind zulässig, wenn es wünschenswert ist diese Intervalle auf die fahrzeugspezifischen Inspektionsintervalle einzustellen.

Anmerkung:

Die nachfolgend aufgeführten Arbeiten beinhalten auch Arbeiten, die im Rahmen der Sicherheitsprüfung (SP) durchgeführt werden müssen.

Diese Arbeit ist mit "(Teil von SP)" gekennzeichnet. Inspektionsschritte, die so markiert sind können daher bei der normalen Inspektion weggelassen werden, wenn das Fahrzeug der Sicherheitsprüfung (SP) unterliegt.

Darüber hinaus müssen die in den jeweiligen Ländern geltenden Vorschriften für die Sicherheitsprüfung (SP) eingehalten werden.

3.1 Inspektionsintervalle

bis zum Produktionsdatum 12/93

Art der Nutzung	1. Inspektion Inspektion am Fahrzeug	2. Inspektion Inspektion am Fahrzeug	3. Inspektion
Langstreckenfahrzeuge	100 000 km 60 000 miles	200 000 km 120 000 miles	300 000 km 180 000 miles
Überland- und Kurzstreckenfahrzeuge	100 000 km 60 000 miles	175 000 km 105 000 miles	250 000 km 150 000 miles
Baustellenfahrzeuge und Fahrzeuge die im Gelände eingesetzt werden	80 000 km 50 000 miles 2 500 Betr.-Std.	150 000 km 90 000 miles 4 500 Betr.-Std.	200 000 km 120 000 miles 6 000 Betr.-Std.

Zusätzlich müssen bei der 3. Inspektion die mechanischen Übertragungselemente des Lenksystems geprüft werden.

Dazu das Lenkgetriebe demontieren und alle Übertragungselemente auf Risse und Verschleiß prüfen (siehe Reparaturanleitung).

Wartung

ab Produktionsdatum 01/94

Art der Nutzung	1. Inspection Inspektion am Fahrzeug	weitere Inspektionen Inspektion am Fahrzeug
Langstreckenfahrzeuge und Busse mit hoher Laufleistung	600 000 km	nach jeweils weiteren 300 000 km
Busse Baustellenfahrzeuge Kurzstreckenfahrzeuge Fahrzeuge mit extr. Belastungen	300 000 km 7 500 Betr.-Std.	alle 300 000 km 7 500 Betr.-Std.

3.2 Probefahrt

Bei der Probefahrt muß insbesondere auf folgende Merkmale geachtet werden:

- Rückkehr in die Neutralstellung
- Klemmen
- erhöhter Widerstand
- Lenkspiel

3.3 Sichtprüfung

Überprüfen Sie die Schrauben der kompletten Lenkung (Lenksäule, Lenkgetriebe, Kegelradgetriebe, Schubstangen und Lenkzylinder) auf korrekte Befestigung.

Prüfen Sie, ob die Splint- und Blechsicherungen noch in Ordnung sind.

Prüfen Sie durch drehen des Lenkrads in beide Richtungen oder durch ausüben von Druck auf den Lenkarm, ob dieser noch fest auf der Segmentwelle sitzt.

Lenksäule, Lenkgetriebe, Kegelradgetriebe, Achsanschläge, und alle Schubstangen auf Beschädigungen, Risse und Rost prüfen.

Bei laufendem Motor das gesamte Lenksystem auf äußere Dichtheit prüfen.

3.4 Ölfilter wechseln



Achtung:

Vor dem Abnehmen des Filterbehälterdeckels den Behälter und seine unmittelbare Umgebung sorgfältig reinigen, um das Eindringen von Verunreinigungen in die Hydraulikflüssigkeit zu verhindern.

Filtereinsatz aus dem Behälter herausziehen.

Vermeiden Sie das Abtropfen von Öl aus dem Einsatz in den Behälter.

Bei starker Verschmutzung den Behälter reinigen.

Setzen Sie einen neuen Filtereinsatz ein.



Achtung:

Nachfolgend finden Sie eine Auflistung aller Arbeiten, die im Rahmen der Sicherheitsprüfung (SP) an den Lenkgetrieben durchzuführen sind.

Diese Liste repräsentiert den aktuell gültigen Status und unterliegt nicht dem Aktualisierungsdienst.

3.5 Lenkspiel (Teil der SP)

Den Motor starten

Drehen Sie das Lenkgetriebe in die Geradeausfahrposition.

Langsam das Lenkrad drehen und gleichzeitig das Vorderrad beobachten, um zu sehen, wie weit das Lenkrad gedreht werden muss, bis das Vorderrad anspricht.

Zulässiges Höchstspiel (Lenkrad \varnothing 500 mm): max. 50 mm
max. 55 mm wenn ein Kegelradgetriebe verbaut ist.

3.6 Hydraulische Lenkbegrenzung (Teil der SP)

Die hydraulische Lenkbegrenzung bewirkt, dass der Druck im Bereich des Lenkanschlags absinkt und somit die Lenkpumpe und das Lenkgestänge schützt und erhöhte Temperaturen verhindert.

Zur Überprüfung der Einstellung siehe Kapitel III., Para. 5.

3.7 Bedienbarkeit des Lenkgetriebes (Teil der SP)

Wenn die Lenkung einen hydraulischen Defekt aufweist, kann dies durch erhöhte Lenkkraft angezeigt werden.

Den Motor starten.

Beim stehenden Fahrzeug das Lenkrad zweimal schnell von Anschlag bis Anschlag drehen um festzustellen ob der Betrieb der Lenkung schwer- oder leichtgängig ist.

3.8 Gründe eines schwergängigen Betriebs (Teil der SP)

Defekte Übertragungselemente (Lenksäule, Gelenke, u.s.w.) können einen vorübergehenden schwergängigen Betrieb (Klemmpunkte) des Lenkgetriebes zur Folge haben.

Die Vorderachse entlasten (siehe Anweisungen des Fahrzeugherstellers)

Bei abgeschaltetem Motor das Lenkgetriebe von Anschlag zu Anschlag drehen und auf Klemmpunkte achten.

3.9 Automatische Rückstellung auf Geradeausfahrt (Teil der SP)

Die Achsgeometrie sorgt für eine automatische Rückstellung während des Fahrens.

Führen Sie eine Probefahrt auf einem abgesperrten Gelände durch.

Drehen Sie während dieser Probefahrt das Lenkrad bis zum Anschlag.

Lassen Sie das Lenkrad los um herauszufinden, ob das Lenkrad automatisch in die Mittelstellung zurückkehrt.

3.10 Lenkrad (Teil der SP)

Überprüfen Sie, ob das Lenkrad korrekt befestigt ist.
Überprüfen Sie das Lenkrad auf Beschädigungen.

4 Ölwechsel und entlüften

4.1 Ölwechsel

4.1.1 Das Öl ablassen

Anmerkung:

Ein Ölwechsel ist nur erforderlich, wenn die Komponenten im Lenksystem repariert oder ausgetauscht wurden.

Verwenden Sie zum Auffüllen des Systems **immer neues Öl**. Vermeiden Sie jegliche Mischung von Ölen.

4.1.2 Entleerung des Lenksystems

Heben Sie die Achse an. (siehe Anweisungen des Fahrzeugherstellers)

Druck- und Rücklaufleitungen vom Lenkgetriebe entfernen.

Dann den Motor für kurze Zeit (maximal 10 Sekunden) laufen lassen, damit das Öl von der Pumpe und dem Öltank abgesaugt werden kann. Sammeln Sie alle das Öl in einem geeigneten Behälter.

Alle Komponenten wieder anbringen und verschrauben.

4.1.3 Entleerung des Lenkgetriebes

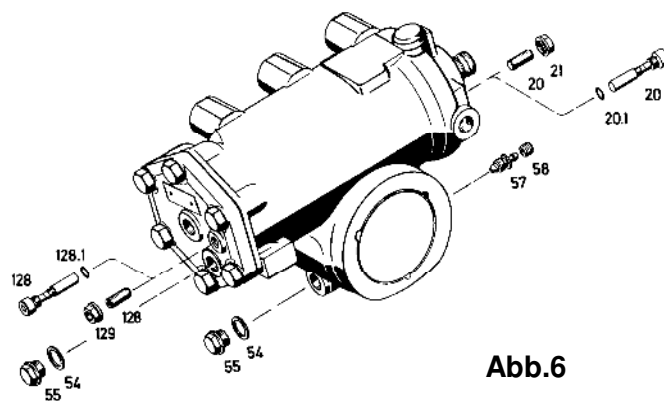


Abb.6

Wenn vorhanden, schrauben Sie die Verschlusschrauben (55) aus der Zylinderabdeckung den Gewindebolzen (20) oder die Bundmutter (128) oder die Entlüftungsschraube (57) ab. (**Abb. 6**).

Um eine schnelle Entleerung zu erzielen, öffnen Sie eine der oben genannten Komponenten, die in der Einbaulage am niedrigsten ist.

Wartung

Drehen Sie das Lenkgetriebe manuell solange von Anschlag bis Anschlag, bis kein Öl mehr abläuft.

Folgende Anzugsdrehmomente sind beim Montieren zu beachten:

Schraube (55): 40 Nm (M16x1.5)
 50 Nm (M18x1.5)

Kragennutter (21 und 129): 20+10 Nm

Schraube (20 und 128): 12+3 Nm

Entlüftung (57): 30 Nm

Anmerkung:

Nach dem Entfernen aller oben genannten Komponenten kann dennoch eine Restölmenge im Lenkgetriebe verbleiben.

Eine vollständige Entleerung des Lenkgetriebes kann je nach Menge der Verunreinigungen im Öl erforderlich sein. Dazu muss das Lenkgetriebe aus dem Fahrzeug ausgebaut und von einer autorisierten Fachkraft zerlegt werden.

4.2 Öl auffüllen



Achtung:

Wenn das Lenksystem mit Öl gefüllt wird, besteht die Gefahr, dass Verunreinigungen in den Lenkölkreislauf gelangen. Um Störungen durch Fremdkörper im System zu vermeiden, ist höchste Sauberkeit bei der Erstbefüllung und beim Nachfüllen mit Öl von größter Bedeutung.

Zugelassene Ölsorten finden Sie in der Schmierstoffliste TE-ML 09.

Füllen Sie den Tank mit Öl bis zum Rand.

Starten Sie den Motor und lassen Sie ihn im Leerlauf laufen, um das System mit Öl zu füllen.

Während dieser Prozedur wird der Ölstand im Tank schnell abfallen.

Um eine Luftansaugung zu vermeiden, muss deshalb der Ölbehälter ständig aufgefüllt werden.

Darüber hinaus für Fahrzeuge mit einer radgesteuerten Notlenkpumpe:

Heben Sie die Antriebsachse an. (siehe Anweisungen des Fahrzeugherstellers)

Legen Sie einen Gang ein und lassen den Motor im Leerlauf laufen.

Um das Ansaugen von Luft zu vermeiden, unbedingt Öl nachfüllen.

Wartung

4.3 Entlüften

Für Lenkgetriebeausführungen mit automatischer Entlüftung:

Lenkgetriebeausführungen mit automatischer Entlüftung haben keine Entlüftungsschrauben. Bei diesen Lenkgetrieben entweicht die Luft automatisch.

Anmerkung:

Automatische Entlüftungsventile arbeiten nur im Durchlaufdruckbereich; Daher sollte ein unnötiger Druckaufbau vermieden werden.

Wenn das Lenksystem ausreichend gefüllt ist, sodass der Ölstand nicht mehr unter die obere Markierung des Ölmesstabes fällt, lassen Sie den Motor mit einer niedrigen Drehzahl 2 - 3 Minuten laufen.

Drehen Sie das Lenkrad mehrmals von Anschlag zu Anschlag und beobachten Sie dabei den Ölstand.

Bei Bedarf Öl nachfüllen.

Darüber hinaus für Fahrzeuge mit einer radgetriebenen Notlenkpumpe:

Heben Sie die Antriebsachse an. (siehe Anweisungen des Fahrzeugherstellers)

Bei laufendem Motor und eingelegtem Gang die Notlenkpumpe entlüften und nach 2 - 3 Minuten drehen Sie das Lenkrad mehrmals von Anschlag zu Anschlag.

Anmerkung:

Drehen Sie das Lenkrad nur mit der Kraft an den Anschlag, die benötigt wird um das Lenkgetriebe zu bewegen.

Bei Bedarf Öl nachfüllen.

Ausführungen mit zusätzlichem Lenkzylinder:

Die Leitungsverbindungen des Lenkzylinders müssen nach oben ausgerichtet sein, um ein Entweichen der Luft im Zylinder zu ermöglichen.

Falls erforderlich, drehen Sie den Lenkzylinder in eine geeignete Position und bringen Sie ihn nach der Entlüftung wieder in seine ursprüngliche Position zurück.

Wartung

Für Lenkgetriebeausführungen mit manueller Entlüftung: (57):

Bei laufendem Motor das Entlüftungsventil (57) öffnen, bis nur noch Öl austritt (**Abb. 7**).

Danach das Entlüftungsventil wieder schließen, bis es öldicht ist.

Bei Versionen ohne automatische Entlüftung (Einbaulage waagrecht, Segmentwelle in unterer Stellung) kann die obere Schraube (20 bzw. 128) zum Entlüften verwendet werden.

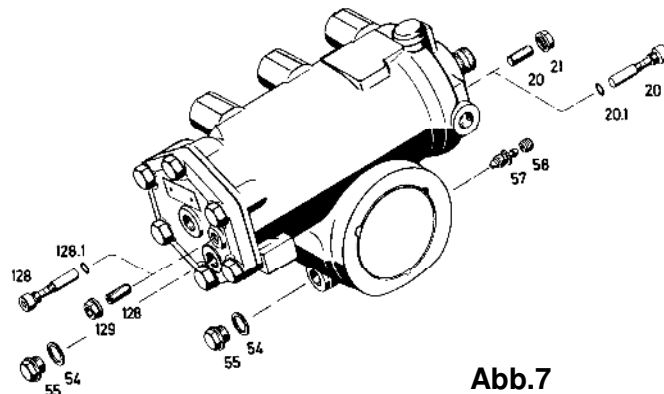


Abb.7

Ausführungen mit Schraube (20 und 128):

Die oberste Schraube (20 bzw. 128) öffnen, bis nur noch Öl austritt. Ziehen Sie danach die Schraube (20 oder 128) mit einem Drehmoment von $12 + 3$ Nm an.

Ausführungen mit Gewindebolzen (20 und 128):

Lösen Sie die Bundmutter (21 oder 129) der oberen Gewindebolzens (20 oder 128), bis nur noch Öl austritt .

Die Bundmutter (21 und 129) mit einem Drehmoment von $20 + 10$ Nm wieder festziehen.

Die hydraulische Lenkbegrenzung muss nach dem Entlüften überprüft werden.

Zusätzlich für Ausführungen mit Flansch (335):

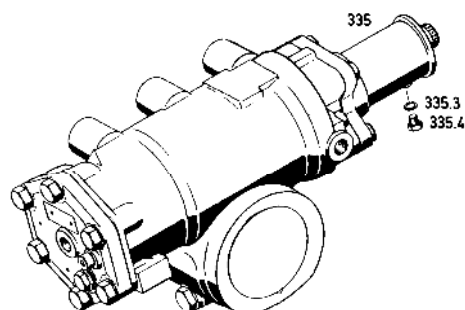


Abb.8

Die Verschlusschraube (335.4) öffnen, bis nur noch Öl austritt (**Abb.8**).

Danach schließen Sie die Verschlusschraube wieder mit $8+1$ Nm.

Bei ordnungsgemäßem Entlüften darf der Ölstand im Tank bei Stillstand des Motors nicht mehr als 1 bis 2 cm ansteigen.

Den Motor abstellen und die angehobene Lenkachse bzw. Antriebsachse auf den Boden absenken.

5 Einstellung der hydraulischen Lenkbegrenzung

Eine Einstellung der Lenkbegrenzung ist erforderlich, wenn

ein neues oder repariertes Lenkgetriebe eingebaut wurde, oder wenn

neue Schrauben (20 und 128) an die automatisch einstellbare Lenkbegrenzung montiert wurden, oder wenn

Änderungen oder Einstellungen der Vorderachse erfolgt sind.

5.1 Hydraulische Lenkbegrenzung mit manueller Einstellung (Abb.9)

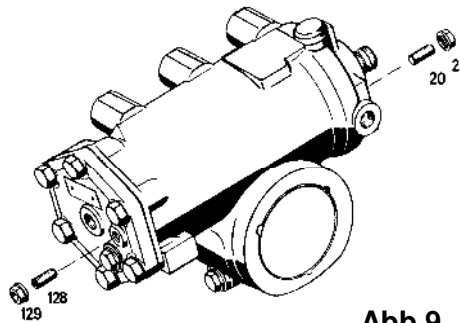
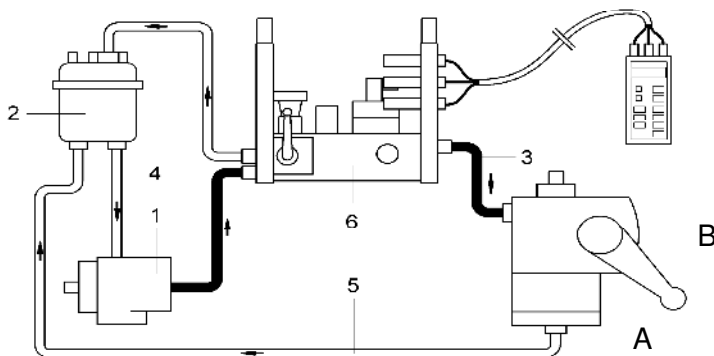


Abb.9

Ein Druckmessgerät (Druckbereich bis 250 bar) oder ein Servolenkungstester an die Druckleitung zwischen Pumpe und Lenkgetriebe anbringen (Abb.10).



- 1 Pumpe
- 2 Öltank
- 3 Druckleitung
- 4 Saugleitung
- 5 Rücklaufleitung
- 6 Servolenkungstester

Abb.10

Wartung

Wenn die Einstellung an der Stellschraube (128) erfolgt, bewegt sich der Lenkarm in Richtung "B" (**Abb.10**).

Wenn die Einstellung an der Stellschraube (20) erfolgt, wird der Lenkarm in Richtung "A" bewegt.

Prüftemperatur: $50^{\circ}\text{C} \pm 10^{\circ}$

Starre Achse:

Entlasten Sie die Achse, indem Sie sie anheben oder auf Schwenkplatten stellen. (siehe Anweisungen des Fahrzeugherstellers)

Einzelradaufhängung:

Stellen Sie die gelenkten Räder auf Schwenkplatten.

Wenn der Motor im **Leerlauf** läuft, drehen Sie das Lenkrad bis zum Anschlag mit 100 – 200 Nm.

Nach Erreichen des Anschlags die Rückstellkraft des Lenkgetriebes durch kurzfristiges Drehen des Lenkrads (max. 5 Sekunden) überwinden bis ein fester Anschlag erreicht ist.

Den Druck am Manometer oder am Servolenkungstester ablesen.

Vorgeschriebene Werte:	Lenksysteme bis 16 dm ³ / min:	40...50 bar
	bis 20 dm ³ /min:	50...60 bar
	über 20 dm ³ /min:	70...80 bar

Zur Korrektur die entsprechende Bundmutter (21 bzw. 129) lösen und den Gewindebolzen (20 oder 128) **Abb.9** rein- oder rausdrehen

Wird ein höherer Druck gemessen, muss die entsprechende Stellschraube weiter **reingedreht** werden.

Wird ein niedrigerer Druck gemessen, muss die entsprechende Stellschraube weiter **rausgedreht** werden.

Dabei das Lenkrad freigeben, damit während dieser Arbeit nur Durchlaufdruck aufbaut wird.

Dann die Bundmutter (21 bzw. 129) mit einem Drehmoment von 20 + 10 Nm wieder anziehen.



Achtung:

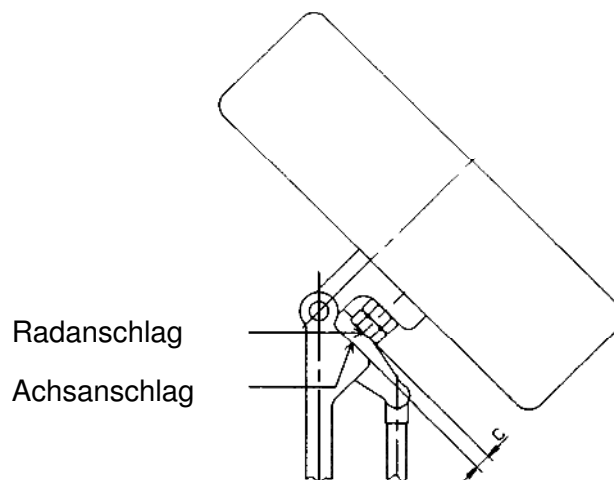
Die Stellschrauben (20 und 128) müssen während des Einstellvorganges, ebenso wie im eingebauten Zustand mindestens 3 Gewindegänge tief eingeschraubt werden, da sonst die Gefahr des Herauspressens bei maximalem Druck im Lenksystem besteht.

Zur Einstellung des zweiten Anschlages wie oben beschrieben vorgehen.

Anmerkung:

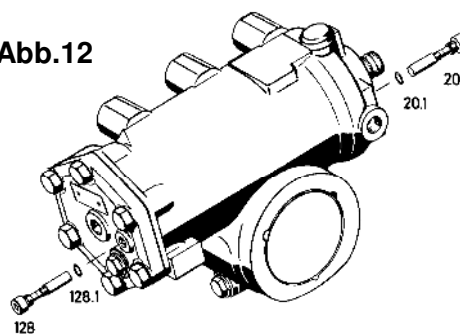
Abweichend von der oben beschriebenen Einstellung kann der Fahrzeughersteller eine andere Art der Einstellung vorgeben, z.B. indem ein Abstandsstück eingesetzt wird, um sicherzustellen, dass wenn die Lenkbegrenzung anspricht, ein Abstandsmaß "C" eingehalten wird (**Abb.11**).

Abb.11



5.2 Automatische Einstellung der hydraulischen Lenkbegrenzung (Abb.12)

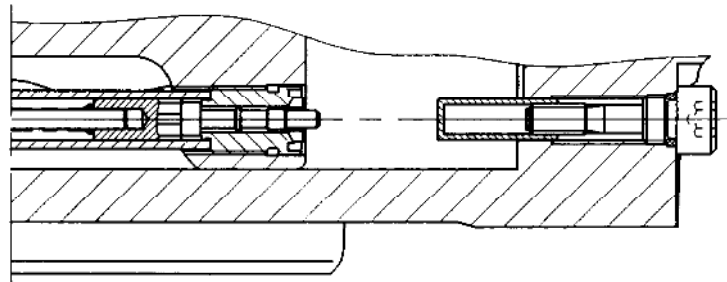
Abb.12



Achtung:

Lenkgetriebe mit automatisch Lenkbegrenzung dürfen nicht manuell in die Endstellungen gedreht werden, wenn das Lenkgestänge entfernt wurde oder wenn das Lenkgetriebe aus dem Fahrzeug ausgebaut ist, denn die Gleitbuchsen der Schrauben (20 bzw. 128) würden damit in die maximal mögliche Abschaltposition geschoben werden und eine automatische Einstellung des Fahrzeuges ist dann nur mit **neuen** Schrauben möglich (Abb. 12). Die Schrauben (20 und 128) und die Stellschrauben (20.1 und 128.1) sind **nicht** austauschbar.

Abb.13 Ausgangsstellung
Gleitbuchsen noch nicht eingestellt



5.2.1 Betriebsart der automatisch einstellbaren Lenkbegrenzung

In den Endpositionen laufen die Ventilkolbenstößel an den Gleitbuchsen der Schrauben (20 bzw. 128) und öffnen die Lenkbegrenzungsventile (U bzw. T).

Die Öffnung des Lenkbegrenzungsventils wird durch die Lage der Gleitbuchsen auf den Schrauben (20 und 128) bestimmt.

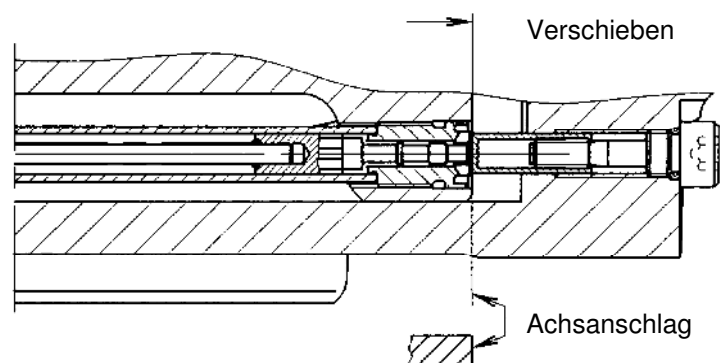
5.2.2 Einstellung

Anmerkung:

Diese Einstellung (Abb. 14) kann nur durchgeführt werden, nachdem das Lenkgetriebe am Fahrzeug montiert wurde. Um die Einstellung zu aktivieren, müssen das Lenkgestänge und die Achsanschläge installiert und eingestellt werden.

Abb.14 Einstellung

Positionierung der Gleitbuchsen



Für Fahrzeuge mit starrer Achse:

Heben Sie die gelenkte Achse an und setzen sie auf Schwenkplatten (es muss immer eine Belastung der gelenkten Achse vorhanden sein). (siehe Anweisungen des Fahrzeugherstellers)

Wartung

Für Fahrzeuge mit Einzelradaufhängung:

Setzen Sie die Räder auf Schwenkplatten. (siehe Anweisungen des Fahrzeugherstellers)

Drehen Sie das Lenkrad mit und ohne hydraulische Unterstützung bis zum maximalen Radanschlag.

Dies bewirkt, dass der Kolben die Gleitbuchse auf der Schraube (20 und 128) bis zur gewünschten Abschaltposition schiebt (**Abb.15**).

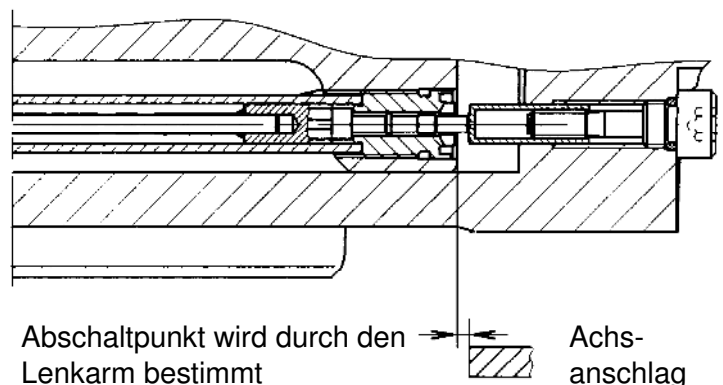
Anmerkung:

Während dieses Einstellvorganges ist das Lenkbegrenzungsventil ständig geöffnet, was bedeutet, dass mit und ohne hydraulische Unterstützung das Lenkrad nur mit erhöhtem Kraftaufwand gedreht werden kann.

Wiederholen Sie den Einstellvorgang für die andere Drehrichtung.

Abb.15

Linkes Lenkbegrenzungsventil offen, Öldruck stark reduziert.



5.2.3 Korrigieren des Lenkarmausschlages

Erhöhung der Lenkarmausschlages:

Führen Sie die Einstellung wie oben beschrieben durch.

Reduzieren der Lenkarmausschlages:

Neue Schrauben (20 bzw. 128) montieren.

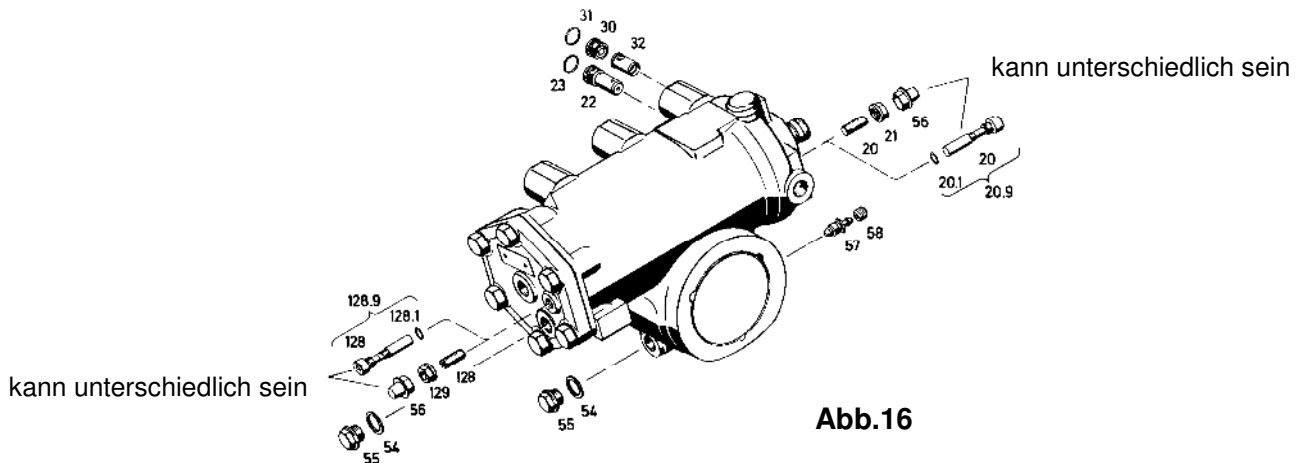


Achtung:

Die Gleitbuchsen der Schrauben (20 und 128) dürfen nicht zurückgezogen werden.

Anzugsdrehmoment für die Schrauben (20 bzw. 128): 12 + 3 Nm

IV. Reparatur von externen Leckagen



1 Ventileinsatz (22) - Druckbegrenzungsventil

Schrauben Sie den Ventileinsatz (22) aus dem Gehäuse heraus (**Abb.16**) und entfernen Sie die O-Ringreste. Wenn der Druck nicht dem vorgegebenen Wert entspricht oder eine Leckage vorliegt, ersetzen Sie den kompletten Ventileinsatz (22).

Setzen Sie einen neuen gefetteten O-Ring (23) auf den Ventileinsatz (22) und schrauben Sie ihn wieder ein. Anzugsdrehmoment: 30 + 10 Nm

2 Ventileinsatz (32) - Nachsaugventil

Schraube (30) und Ventileinsatz (32) herausschrauben.

Entfernen Sie die O-Ringreste. Setzen Sie den Ventileinsatz (32) ein.

Setzen Sie einen neuen gefetteten O-Ring (31) auf die Schraube (30) und schrauben diese wieder ein. Anzugsdrehmoment: 30 + 10 Nm

3 Schrauben (20 and 128)

Nehmen Sie neue Schrauben (20 und 128) und schrauben sie ein

Anzugsdrehmoment: 12 + 3 Nm

Einstellung der Lenkbegrenzung - siehe Kapitel III. Para. 5.

4 Bundmuttern (21 and 129)

Nehmen Sie neue Kragenmuttern (21 and 129) und schrauben sie auf.

Anzugsdrehmoment: 20 + 10 Nm

Einstellung der Lenkbegrenzung - siehe Kapitel III. Para. 5.

5 Schraubverschluss (55)

Schraubverschluss (55) lösen, neuen Dichtring (54) aufsetzen und wieder einschrauben.

Anzugsdrehmoment: 40 Nm (M16x1.5)

50 Nm (M18x1.5)

6 Entlüftung (57)

Nehmen Sie einen neuen Entlüfter (57) und schrauben ihn ein.

Anzugsdrehmoment: 30 Nm



Achtung:

Reparaturarbeiten, die das oben beschriebene Ausmaß übersteigen, dürfen nur von qualifiziertem Fachpersonal durchgeführt werden.

V. Ersetzen und Einstellen des Schalters (222) und des Potentiometers (232)

1 Ersetzen des Schalters (222)

Den Schalter (222) ausschrauben und durch einen neuen ersetzen (Anzugsdrehmoment: 50 Nm).

Drehen Sie das Lenkgetriebe von der Mittelstellung nach links und nach rechts. Der Kontakt des Schalters (222) muss öffnen nachdem sich der Lenkarm um jeweils $5^\circ \pm 10\%$ bewegt hat, (entspricht $110^\circ \pm 10\%$ Lenkraddrehung) (**Abb.17**). Achten Sie darauf, dass die Lenkwinkel nach links und rechts gleichmäßig sind. Falls erforderlich, die Symmetrie des Schaltbereichs durch Drehen der Abdeckung (221) korrigieren.

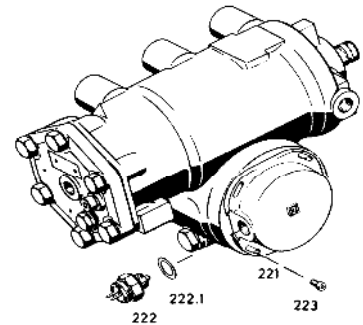


Abb.17

Anzugsdrehmoment:

Zylinderschrauben (223): 5.5 Nm

Testwerkzeug: Multimeter

Anmerkung:

Der Schaltbereich wird durch Variieren der Einschraubtiefe des Schalters (222) eingestellt. Für diese Einstellung stehen Unterlegscheiben (222.1) unterschiedlicher Stärke zur Verfügung.

Verwenden Sie zur Einstellung nicht mehr als 3 Unterlegscheiben (222.1). (Eine Scheibenstärke von ca. 0,25 mm entspricht 1° Lenkarmweg - 22° am Lenkrad).

Die Abdeckung (221) muss mit 50 cm³ Öl gefüllt werden (siehe Schmierstoffliste TE-ML 09).

2 Potentiometer austauschen

2.1 Entfernen des Potentiometers (232)

Drehen Sie das Lenkgetriebe in die Mittelstellung.

Reinigen Sie die Umgebung des Potentiometers (232) (**Abb.18**).

Position des Potentiometers (232) markieren.

Zylinderschrauben (235) ausschrauben.

Das Potentiometer (232) zusammen mit der Abschirmplatte (234), den Distanzhülsen (233) und dem O-Ring (232) entfernen.

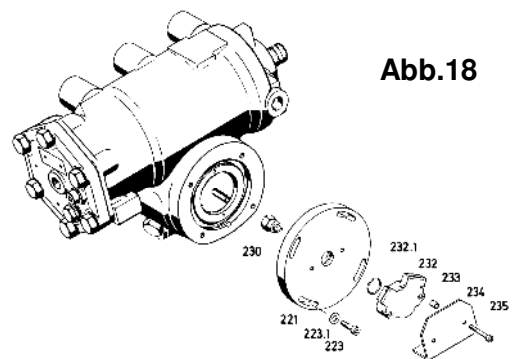


Abb.18

Wartung

2.2 Das Potentiometer (232) wieder montieren

Kontrollieren, ob sich das Lenkgetriebe in der Mittelstellung befindet.

O-Ring (232.1) am Potentiometer (232) montieren.

Setzen Sie die tiefe Nut des Antriebs am Potentiometers (232) auf den Mitnehmer (230).

Anmerkung:

Der Schleifer des Potentiometers (232) ist federbelastet und kehrt daher nach dem Ausbau in seine Ausgangsposition zurück.

Prüfen Sie daher, ob das Potentiometer (232) um mindestens 50° nach links und rechts gedreht werden kann, wenn sich das Lenkgetriebe in der Mittelstellung befindet.

Befestigen Sie das Potentiometer (232) zusammen mit den Distanzhülsen (233), der Abschirmplatte (234) und den Zylinderschrauben (235).

Anzugsdrehmoment: 2,8 Nm

Kontrollieren:

Die Einbaulage des Potentiometers (232) muss mit der bei der Demontage markierten Position übereinstimmen.

2.3 Einstellung des Potentiometers (232)



Achtung:

Ein Maximalwert von 6V darf nicht überschritten werden, da sonst das Potentiometer (232) zerstört wird. Der Kippschalter des Servotesters darf nicht in die Tachostellung geschaltet werden, da sonst das Potentiometer zerstört wird.

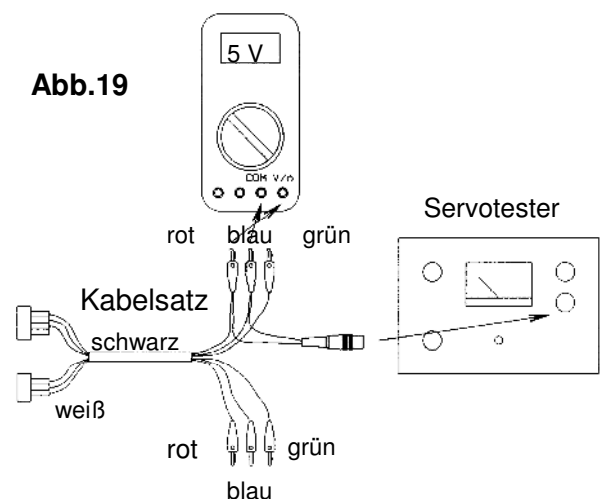
Drehen Sie das Lenkrad in die mittlere Position (die Hälfte der Gesamtzahl der Lenkraddrehungen)

5V Spannung einstellen

Den Servotester (oder einen geeigneten Transformator) und das Multimeter-Messgerät mit Kabelsatz wie in **Abb. 19** anschließen.

Schalten Sie den Kippschalter des Servotesters in die Wandlerposition.

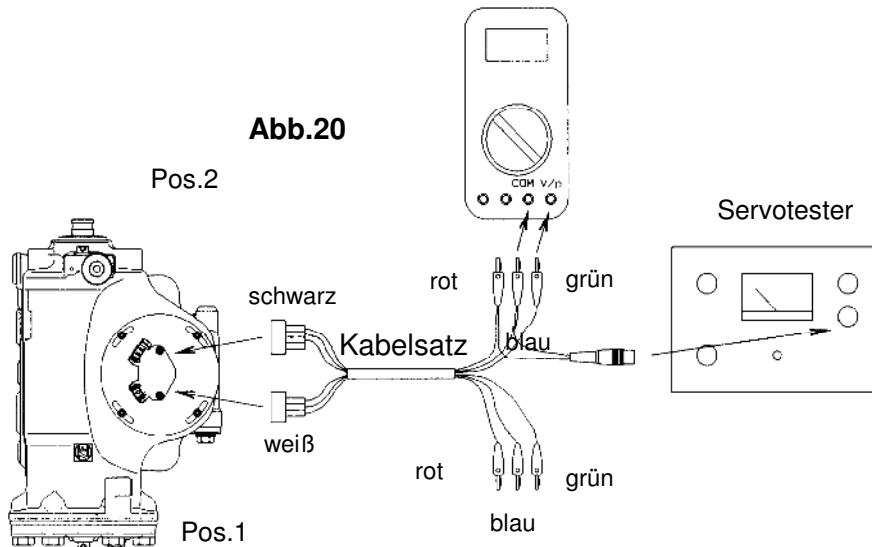
Bewegen Sie den Wandlerregler solange, bis das Multimeter-Messgerät 5V anzeigt.



Austauschen und Einstellen des Potentiometer (232)

Einstellung des Potentiometers (232) auf Lenkmittelstellung (Pos. 2)

Den Servotester und den Kabelsatz mit dem Multimeter-Messgerät wie in **Abb.20** anschließen.



Drehen Sie das Potentiometer (232) zusammen mit dem Deckel (221), bis das Multimeter-Messgerät die Hälfte der angelegten Spannung, nämlich $2,5 \text{ V} + 0,03 \text{ V}$, anzeigt.

In dieser Stellung die Zylinderschrauben (223) (Anzugsdrehmoment: $4 + 1,5 \text{ Nm}$) anziehen.

Anleitung zur Messung, Pos. 1 und 2

Messung, Pos 2: wie Abb.20

Messung, Pos 1: wie Abb.20

Zusätzlich:

- Blau und Blau brücken
- Rot und Rot brücken
- Grünes Kabel der Pos. 2 ausstecken

Abweichend: Grünes Kabel der Pos. 1 in Multimeter-Messgerät stecken

Überprüfen Sie die Spannung an Pos.1, falls sich der Wert von dem an Pos.2 gemessenen Wert unterscheidet, drehen Sie das Potentiometer (232) zusammen mit dem Deckel (221), bis für beide Pos. die gleiche Spannung (Sollwert: $2,3 \dots 2,7 \text{ V}$) angegeben wird.

In dieser Stellung die Schrauben (223) (Anzugsdrehmoment: $4 + 1,5 \text{ Nm}$) anziehen.

Drehen Sie das Lenkrad bis zum rechten Anschlag und messen Sie die Spannungen der Pos. 1 und 2 (Sollwert: $0,122 \text{ V} \dots 4,88 \text{ V}$).

Drehen Sie das Lenkrad bis zum linken Anschlag und messen Sie auch hier die Spannungen der Pos. 1 und 2 (Sollwert: $0,122 \text{ V} \dots 4,88 \text{ V}$).

Anmerkung:

Werden die angegebenen Werte nicht erreicht, muss ein anderes Potentiometer verwendet werden.

VI. Aus- und Einbau des Lenkgetriebes

1 Das Lenkgetriebe ausbauen

- 1.1 Das Lenkgetriebe und seine unmittelbare Umgebung, insbesondere die Rohrverbindungen, sorgfältig reinigen.

Öl ablassen, wie in Kapitel III beschrieben.

Notieren Sie sich die Positionen der Druck- und Rücklaufleitungen.

Druck- und Rücklaufleitungen abschrauben.

Alle Ölleitungen verschließen (Verschmutzungsgefahr).

- 1.2 Prüfen Sie, ob sich die Markierungen auf der Segmentwelle und dem Lenkarm überdecken.

Anmerkung:

Wenn die Markierungen zueinander versetzt sind, erkundigen Sie sich vor dem Einbau des Lenkarms, bei dem Fahrzeughersteller, ob es unterschiedliche Montageanweisungen gibt.

Schrauben Sie die Sicherungsmutter (50) heraus.

Ziehen Sie den Lenkarm mit dem geeigneten Werkzeug ab.



Achtung:

Das Erwärmen des Lenkarms oder das Eintreiben eines Keils zwischen dem Gehäuse und dem Lenkarm oder das Entfernen des Lenkarms mittels Hammerschlägen ist nicht zulässig, da dies eine Veränderung des Materials und / oder innere Beschädigungen des Lenkgetriebes verursachen kann.

- 1.3 Zusätzlich für Fahrzeuge mit verstellbarer Lenksäule:

Stellen Sie das Lenkrad auf die oberste Position, um die Gelenkwelle so weit wie möglich zu entlasten.

Mit Hilfe eines geeigneten Werkzeuges, beispielsweise eines Spannremens, wird die Gelenkwelle so entlastet, dass keine Schubkraft auf das Lenkgetriebe wirken kann.

Den Spannremen möglichst durch die Gelenke führen (siehe Pfeile in **Abb.21**). Den Riemen so weit spannen, dass Schäden an den Dichtungselementen oder der Lenkgetriebebeschutzhülse vermieden werden, die durch Verschieben der Gelenke entstehen können, wenn die Klemmschrauben gelöst werden.

- 1.4 Das Gelenk oder die elastische Kupplung zwischen dem Lenkgetriebe und der Lenksäule oder dem separat gelagerten Kegelradgetriebe abschrauben.

Lösen Sie die Befestigungsschrauben und entfernen Sie das Lenkgetriebe.

Anmerkung:

Wenn eine Passschraube verwendet wurde, notieren Sie ihre Position

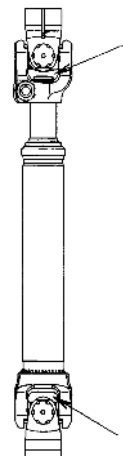


Abb.21

Aus- und Einbau des Lenkgetriebes

2 Das Lenkgetriebe einbauen



Achtung:

Um einen sicheren Betrieb des Lenksystems zu gewährleisten, ist beim Einbau aller Bestandteile des Systems absolute Sauberkeit notwendig.

Anmerkung:

Um Störungen durch Fremdkörper oder Verunreinigungen im Ölkreislauf des Lenkgetriebes zu vermeiden, sollten die Stopfen in den Anschlüssen des Lenkgetriebes, der Ölpumpe, des Lenkzylinders, der Ventile usw. erst entfernt werden wenn die Leitungen angeschlossen werden. Die Schutzhülsen erst nach dem Einbau entfernen, wenn dies möglich ist. Verbindungsleitungen und Verschraubungen müssen gründlich gereinigt und entgratet werden.

2.1 Drehen Sie das Lenkrad in die Geradeausstellung.

Die Auflageflächen der Montagehalterung und des Lenkgetriebes reinigen.

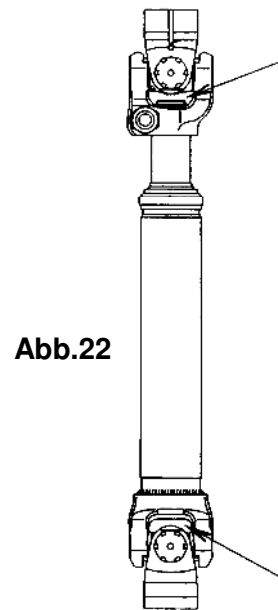


Abb.22

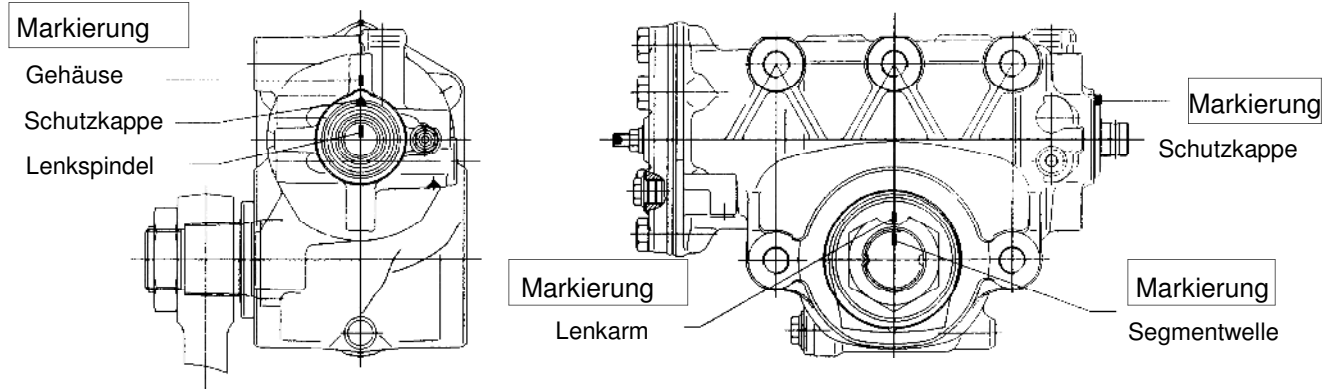
2.2 Zusätzlich für Fahrzeuge mit einstellbarem Lenkrad:

Mit einem geeigneten Werkzeug, z.B. einem Spannrücken, die Gelenkwelle zusammendrücken, bis genügend Platz für den Einbau des Lenkgetriebes vorhanden ist. (**Abb.22**).

2.3 Drehen Sie das Lenkrad in die mittlere Position, indem Sie die Gesamtzahl der Lenkraddrehungen halbieren. Dann weiter drehen, bis die Markierungen (**Abb.23**) auf der Lenkspindel, der Schutzkappe und dem Gehäuse übereinstimmen.

Aus- und Einbau des Lenkgetriebes

Abb.23



2.4 Setzen Sie das Lenkgetriebe in die Halterung und befestigen Sie es mit den Schrauben.

Anmerkung:

Stellen Sie sicher, dass die Position der Passschraube korrekt ist.
Das Anzugsdrehmoment entnehmen Sie bitte der nachfolgenden Tabelle.

Je nach Fahrzeugtyp können Platzbeschränkungen einen vorherigen Einbau des Lenkarms erfordern.

Anzugsdrehmoment:

Gewinde	Schraubenfestigkeit	Anzugsdrehmoment
M18x1.5	10.9	410+10% Nm
M20x1.5	10.9	520+10% Nm



Achtung:

Beachten Sie die Anweisungen des Fahrzeugherstellers.

2.5 Das Gelenk oder die elastische Kupplung zwischen Lenksäule und Lenkgetriebe montieren.

Anmerkung:

Der Klemmschlitz im Kreuzgelenk muss auf die Markierung auf der Abdeckkappe oder auf die Lenkspindel zeigen.

Aus- und Einbau des Lenkgetriebes

2.6 Zusätzlich für Fahrzeuge mit einstellbarem Lenkrad:

Setzen Sie das Kreuzgelenk ein, ohne die Dichtung des Lenkgetriebes zu beschädigen.

Ziehen Sie die Klemmschraube (M10x1,25) mit einem Drehmoment von 48 + 5 Nm an.

Entlasten Sie das Werkzeug, z.B. den Spannriemen (**Abb.22**) **vorsichtig** und entfernen Sie ihn.

2.7 Bewegen Sie die gelenkten Räder des Fahrzeugs in die Geradeausfahrposition.

Diese Position wird erreicht, wenn die gelenkten Räder mit dem zweiten Radpaar ausgerichtet sind oder parallel zu diesem angeordnet sind (eine Messlatte an die vorderen und hinteren Räder anlegen).

2.8 Setzen Sie den Lenkarm auf die Verzahnung und achten Sie darauf, dass die Markierungen am Lenkarm und auf der Segmentwelle übereinstimmen (**Abb.23**).

Schrauben Sie die Sicherungsmutter (50) auf und ziehen Sie diese mit den unten angegebenen Drehmomenten fest.

Für Ausführungen mit konischer Verzahnung:

Anmerkung:

Das Anzugsdrehmoment entnehmen Sie bitte der folgende Tabelle:

Gewinde	Verzahnung	Anzugsdrehmoment	Ausnahmefall
M30x1.5	1 3/8"x36	250 Nm +10%	
M30x1.5	1 1/2"x36	300 Nm +10%	
M30x1.5	1 5/8"x36	330 Nm +10%	
M35x1.5		400 Nm +10%	
M42x1.5		500 Nm +10%	
M45x1.5		700 Nm +10%	MAN/Neoplan: 850 Nm +10%

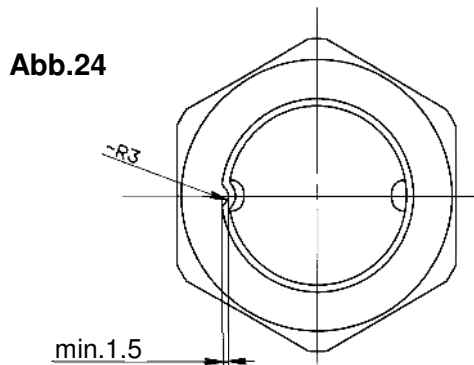
Legt der Fahrzeughersteller andere Werte fest, gelten diese.

Bei Ausführungen mit zylindrischer Verzahnung und / oder Klemmschrauben:

Aus- und Einbau des Lenkgetriebes

Beachten Sie das vom Fahrzeughersteller angegebene Anzugsdrehmoment.

2.9 Die Sicherungsmutter (50) wie in **Abb.24** einkerben. (siehe Anweisungen des Fahrzeugherstellers)



Setzen Sie die Schubstangen oder die Spurstangen ein und ziehen Sie sie fest.

(siehe Anweisungen des Fahrzeugherstellers)

Drehen Sie die Lenkung nach links bis zum Anschlag.

Ziehen Sie die Schubstangen oder die Spurstangen ab.

2.10 Zusätzlich für Versionen mit automatisch einstellender Lenkbegrenzung:

Die Schrauben (20 und 128) lösen.

2.11 Kontrollieren Sie am Lenkrad, ob eine weitere Lenkbewegung nach links möglich ist.

Wenn die Lenkung nicht weiter nach links gedreht werden kann, müssen der Radanschlag oder der Achsanschlag neu eingestellt werden.



Es muss sichergestellt sein, dass die Lenkeinschlagbegrenzung an den Radansschlägen bzw. an den Achsansschlägen gegeben ist und nicht durch das Lenkgetriebe erfolgt.

Die Schubstangen oder die Spurstangen montieren. (Anweisungen des Fahrzeugherstellers beachten)

Kontrollieren Sie nach rechts wie oben und stellen Sie gegebenenfalls den Radanschlag oder den Achsanschlag neu ein.

2.12 Zusätzlich für Versionen mit automatisch einstellender Lenkbegrenzung:

Die Schrauben (20 und 128) einschrauben. Anzugsdrehmoment: 12 + 3 Nm

2.13 Setzen Sie die Schubstangen oder die Spurstangen ein und ziehen Sie sie fest.

(siehe Anweisungen des Fahrzeugherstellers)

Aus- und Einbau des Lenkgetriebes

2.14 Die Druckleitung und Rücklaufleitung zwischen Pumpe, Lenkgetriebe und Lenkzylinder entsprechend den Notizen beim Ausbau montieren.

Das Lenksystem mit Öl füllen und entlüften.

Siehe Kapitel III.

2.15 Stellen Sie die hydraulische Lenkbegrenzung ein.

Siehe Kapitel III.

2.16 Kontrollieren Sie den Ölstand.

Bevor Sie den Ölmesstab herausziehen, reinigen Sie den Öltank und seine unmittelbare Umgebung sorgfältig, um zu verhindern, dass Schmutz in die Hydraulikflüssigkeit gelangt.



Achtung:

Ist der Ölstand zu niedrig, kann es zu Fehlfunktionen kommen, die wiederum einen Ausfall der hydraulischen Lenkhilfe verursachen können.

VII. Fehlersuche

1 Fehlersuche am Lenksystem, inkl. Überprüfung der hydraulischen Funktionen

1.1 Prüfen des Spiels des Lenkspindellagers in der Lenksäule

Durch Bewegen (Rütteln) des Lenkrades seitlich hin und her, überprüfen, ob Spiel vorhanden ist.

Wenn dies der Fall ist, ersetzen oder reparieren Sie die Lenksäule / das Lager.

1.2 Prüfung des Kardangelenks, der Teleskopwelle und des Kegelradgetriebes auf Schwergängigkeit und Verdrehspiel

Wenn das Spiel (kann durch Rasselgeräusch identifiziert werden, das bei dem Hin- und Herdrehen des Lenkrads auftritt) oder ein schwergängiger Betrieb festgestellt werden, ersetzen Sie die defekten Komponenten.

1.3 Prüfung auf Leckage

Starten Sie den Motor.

Prüfen Sie alle Schraubverbindungen, Leitungen und Dichtungselemente des kompletten Lenksystems (Lenkgetriebe, Pumpe und Lenkzylinder, Kegelradgetriebe) auf Dichtigkeit.

Überprüfen Sie alle Schläuche und Leitungen, Schutzkappen und Manschetten auf mögliche Stellen von Abrieb und Versprödung.

Schalten Sie den Motor aus.



Achtung:

Wenn Sie Schlauchleitungen oder Teile mit äußerlich sichtbaren Beschädigungen, wie z.B. Rissen ersetzen, verwenden Sie nur druckgeprüfte und vom Fahrzeughersteller freigegebene Ersatzteile.

1.4 Überprüfung der Geradeausfahrposition des Lenkgetriebes und des Fahrzeugs



Achtung:

Lenkgetriebe, die mit einer automatisch verstellbaren hydraulischen Lenkbegrenzung ausgerüstet sind, dürfen nicht in die Endstellungen gedreht werden, wenn zuvor das Lenkgestänge entfernt wurde.

Fahrzeuge mit Einzelradaufhängung:

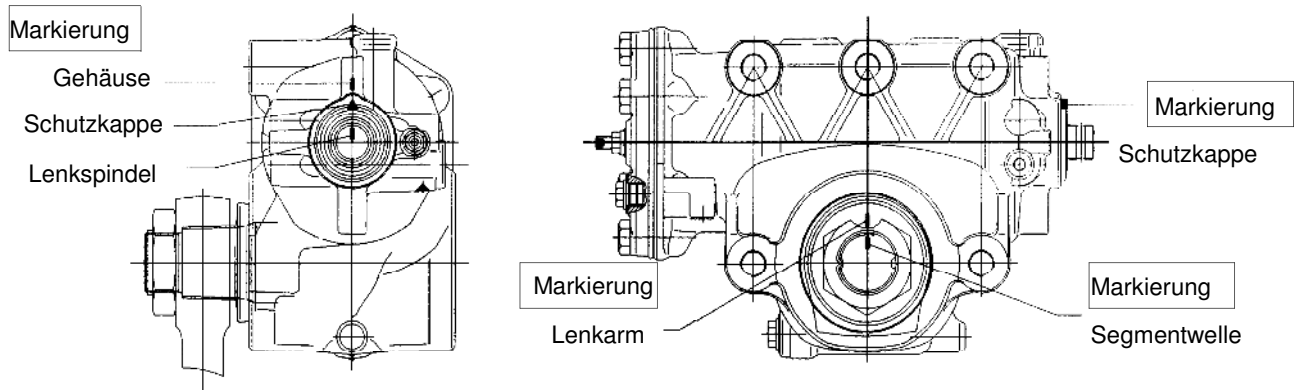
Stellen Sie die Räder der Lenkachse auf Schwenkplatten.

Fahrzeuge mit starrer Achse:

Die gelenkte Achse anheben. (siehe Anweisungen des Fahrzeugherstellers)

Bewegen Sie das Lenkgetriebe in die mittlere Position, indem Sie nach Ermitteln der Gesamtumdrehungen die Lenkraddrehungen halbieren. Dann weiter drehen, bis die Markierungen (**Abb.25**) übereinstimmen.

Abb.25



Bewegen Sie die gelenkten Räder des Fahrzeugs in die Geradeausfahrposition.

Korrekturen können durch ein- oder ausdrehen der Kugelgelenke an der Spur-/Schubstange erfolgen.



Achtung:

Wenn die Lenkradposition nicht korrekt ist oder eine Längsenkorrektur des Lenkgestänges erforderlich ist, kann es gut sein, dass dies durch ein vorausgegangenes, unfallartiges Ereignis entstanden ist. Wir empfehlen daher zu überprüfen, ob die Verzahnung der Segmentwelle (30) verdreht ist (dazu ziehen Sie den Lenkarm ab), ob die Lenkspindel in einer verdrehten Position installiert ist und ob oder alle weiteren Übertragungselemente verbogen sind oder Risse aufweisen. Überprüfen Sie außerdem das Spiel, wie in Kapitel III, Para. 3. beschrieben. Deformierte Bauteile **müssen durch neue ersetzt werden**.

Zusätzlich für Versionen mit automatischer Einstellung der hydraulischen Lenkbegrenzung:

Gegebenenfalls neue Schrauben (20 bzw. 128) verwenden und die Lenkbegrenzung neu einstellen, wie in Kapitel III. Para. 5 beschrieben

1.5 Prüfung der Riemenspannung des Pumpenantriebes

Überprüfen Sie die Spannung des Antriebsriemens. (Anweisungen des Fahrzeugherstellers beachten)

Auch bei maximalem Pumpendruck muss der Antriebsriemen die Leistung ohne Schlupf übertragen.

1.6 Hydraulische Funktion der Pumpe und des Lenkgetriebes prüfen

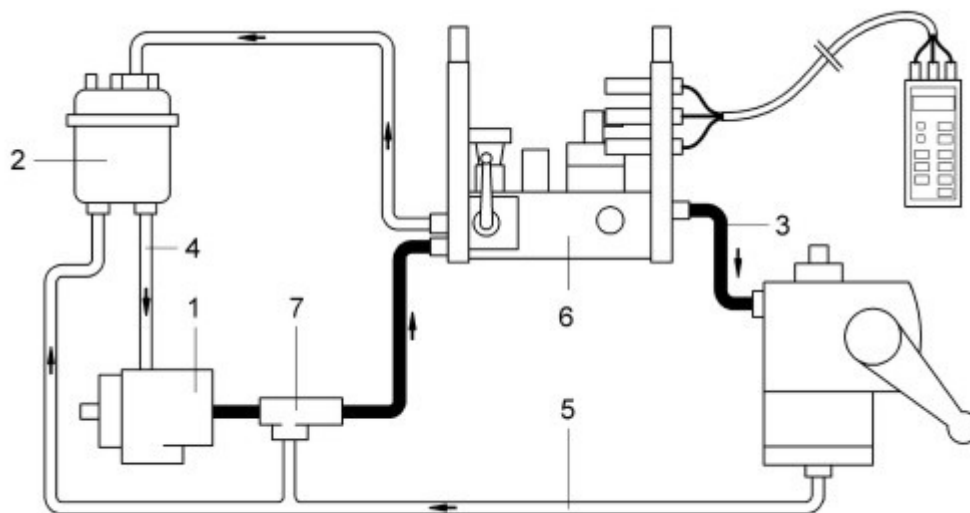
1.6.1 Servotester anschließen

Für die Durchführung der nachfolgend beschriebenen Druck- und Leckölprüfungen wird zwischen 2 Möglichkeiten (MGL. 1 oder MGL. 2) von Lenksystemen unterschieden.

Lenksysteme, in denen das Druckbegrenzungsventil in der Pumpe oder in der Druckleitung zwischen Pumpe und dem Servotester angeordnet ist (**Abb.26**), (**MGL. 1**).

Das bedeutet, dass die Druckbegrenzung vor dem eingebauten Servotester erfolgt. Bei diesem Lenksystem ist der Maximaldruck auf dem Typenschild der Pumpe oder des Druckbegrenzungsventils, z.B. 130 bar, angegeben.

Abb.26

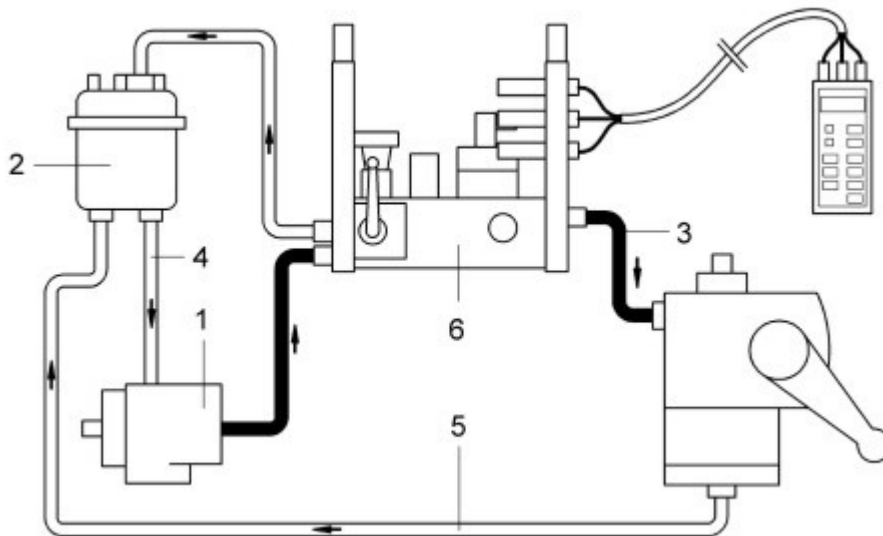


1 Pumpe; 2 Öltank; 3 Druckleitung; 4 Saugleitung; 5 Rücklaufleitung;
6 Servotester; 7 Druckbegrenzungsventil

Lenksysteme, in denen das Druckbegrenzungsventil im Lenkgetriebe oder in der Druckleitung zwischen dem Servotester und dem Lenkgetriebe eingebaut ist (**Abb.27**), (**MGL. 2**).

Bei diesem Lenksystem ist der Maximaldruck auf dem Typenschild des Lenkgetriebes oder des Druckbegrenzungsventils, z.B. 130 bar angegeben.

Abb.27



1 Pumpe; 2 Öltank; 3 Druckleitung; 4 Saugleitung; 5 Rücklaufleitung; 6 Servotester

Servotester nach MGL. 1 oder MGL. 2 so einbauen, dass vom Fahrersitz die Anzeigen gesehen werden können.

Ölstand bei entlüftetem Lenksystem kontrollieren.

Öltemperatur 50°C

1.6.2 Maximaldruck der Pumpe prüfen

Den Maximaldruck vom Typenschild des Lenkgetriebes, der Pumpe oder des getrennt angeordneten Druckbegrenzungsventils ablesen.

Motor starten

Die Druckbegrenzung des Servotesters muß so eingestellt werden, dass bei den nachfolgenden Prüfungen eine Beschädigung des Lenksystems ausgeschlossen ist.

Bei Lenksystemen mit Druckbegrenzung **vor** dem Servotester (MGL. 1):
Motor mit Leerlaufdrehzahl laufen lassen.

Maximaldruck ablesen indem das Absperrventil des Servotesters geschlossen wird.

**Achtung:**

Den Maximaldruck nur kurzfristig wirken lassen, höchstens 10 Sek., da sonst die Pumpe zu stark erwärmt wird, was zu frühzeitigem Verschleiß führen kann.

Sollwert: Maximaldruck (Typenschild) +10 %

Öffnen Sie das Absperrventil wieder.

Wenn der Sollwert nicht erreicht wird, tauschen oder reparieren Sie die Pumpe.

Bei Lenksystemen mit Druckbegrenzung **hinter** dem Servotester (MGL. 2).

**Achtung:**

Wenn der Einbau des Servotesters nach MGL. 2 erfolgt, muss sichergestellt sein, dass in der Zeit während der gesamten Druckprüfung der Motor nur im Leerlaufdrehzahlbereich läuft. Eine Steigerung der Motordrehzahl hätte eine sofortige, sprunghafte Steigerung des Systemdrucks zur Folge. In diesem Fall besteht die Gefahr, dass die Druckleitung / Pumpe beschädigt wird.

Motor mit Leerlaufdrehzahl laufen lassen.

Beobachten Sie das Manometer des Servotesters und schließen Sie das Absperrventil langsam, bis der angegebene Maximaldruck erreicht ist.

Das Absperrventil nicht mehr weiter schließen (Maximaldruck nur kurzzeitig wirken lassen, höchstens 10 Sek., da sonst die Pumpe zu stark erwärmt wird).

Drehen Sie das Absperrventil wieder in Ausgangsposition.

Wenn bei der Messung der Maximaldruck nicht erreicht wird, tauschen oder reparieren Sie die Pumpe.

1.6.3 Durchfluss der Pumpe prüfen:

Anmerkung:

Sollwerte für den Durchfluss, Prüfdruck und Prüfdrehzahl, siehe Tabelle.

Bezeichnungen und Bedienung des Servotesters, siehe separate Bedienungsanleitung.

Prüfung des abgeregelten Durchflusses

Motordrehzahl so weit erhöhen, bis der Förderstrom der Pumpe trotz weiterer Drehzahlerhöhung bei konstant, ca. 1300 U/min. bleibt.

Jetzt ist der Abregelbereich der Pumpe erreicht.

Sollwert: siehe Ersatzteilliste

Prüfung des Mindestdurchflusses

Bei Leerlaufdrehzahl des Motors das Absperrventil so weit schließen, dass der für die Pumpe vorgesehene Prüfdruck entsteht.

Durchfluss ablesen.

1.6.4 Hydraulische Lenkbegrenzung prüfen

Mechanisch einstellbare hydraulische Lenkbegrenzung

Fahrzeuge mit starrer Achse:

Lenkachse anheben. (siehe Anweisungen des Fahrzeugherstellers)

Fahrzeuge mit Einzelradaufhängung:

Setzen Sie die Räder auf Schwenkplatten. (siehe Anweisungen des Fahrzeugherstellers)

Drehen Sie das Lenkrad im Uhrzeigersinn. Wenn der Achs- oder Radanschlag erreicht ist, drehen Sie das Lenkrad weiter, bis ein fester Anschlag erreicht ist.

In dieser Stellung den Druck am Manometer ablesen:

Sollwerte: Lenksysteme bis 16 dm³/min: 40 - 50 bar

bis 20 dm³/min: 50 - 60 bar

über 20 dm³/min: 70 - 80 bar

Prüfen Sie die andere Drehrichtung ebenso

Einstellung der Lenkbegrenzung siehe Kapitel III. Para. 5.

Automatisch einstellende hydraulische Lenkbegrenzung

Prüfung durchführen, wie oben beschrieben.

Ist an den Radansschlägen kein Zwischenraum mehr oder baut sich der Öldruck nicht auf den Sollwert auf, neue Schrauben (20) oder (128) einsetzen.
Lenkbegrenzung nach Kapitel III. Para. 5 neu einstellen.

Sollwerte: Lenksysteme bis 16 dm³/min: 40 - 50 bar

bis 20 dm³/min: 50 - 60 bar

über 20 dm³/min: 70 - 80 bar

Wenn an den Radansschlägen der Zwischenraum zu groß wird, oder der Öldruck nicht auf den Sollwert abgebaut wird, stellen Sie die Lenkbegrenzung nach Kapitel III. Para. 5 neu ein.

Prüfung für andere Drehrichtung ebenso durchführen.

1.6.5 Maximaldruck und Lecköl des Lenkgetriebes prüfen

Für Lenksysteme mit Druckbegrenzung vor dem Servotester:

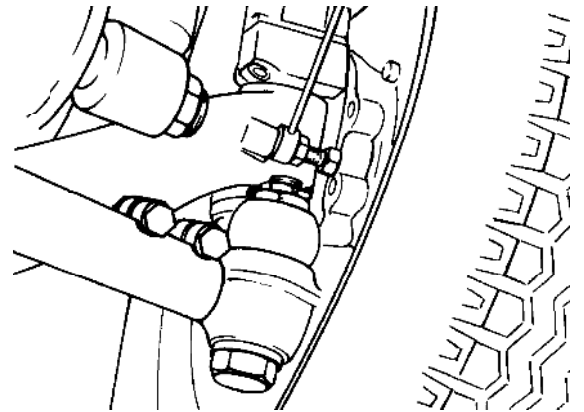


Abb.28

Zwischen die Radanschlüge Druckstücke von ca. 15 mm Stärke (**Abb.28**) halten, so dass der Lenkeinschlag 1/2 bis 3/4 Lenkradumdrehung vor Erreichen des Achs- oder Radanschlages begrenzt wird. Die Begrenzung des Lenkeinschlages darf nur an diesen Druckstücken, nicht aber im Lenkgetriebe durch den Kolben erfolgen.



Achtung:

Ein Werkzeug unter Druck kann ausgeworfen werden - vermeiden Sie direkten visuellen Kontakt mit dem Werkzeug. Unfallgefahr durch Quetschen.

Verwenden Sie für die jeweilige Achsausführung das vom Fahrzeughersteller angegebene Spezialwerkzeug.

Bei Leerlaufdrehzahl das Lenkrad bis zum Anschlag drehen. 5 Sekunden weiterdrehen bei einer Belastung von 100 - 200 N. Den maximalen Druck und das Lecköl ablesen.

Diesen Test in umgekehrter Drehrichtung wiederholen.

Maximal zulässige Leckölwerte:	Typ HD090	2.0 dm ³ /min
	Typ HD095 und HD098	2.5 dm ³ /min

Prüfung des Lecköls bei reduziertem Durchfluss:

Stellen Sie den Servotester auf eine Durchflussmenge ein, die 0,5 dm³ / min höher als der maximal zulässige Leckölwert ist.

Wiederholen Sie die Leckölprobe wie oben beschrieben. Der bei diesem Wiederholungsversuch gemessene Leckölwert darf den zuvor gemessenen Wert nicht überschreiten - siehe oben.

Fehlersuche

Ursachen für zu geringen Maximaldruck / zu viel Lecköl:

Druckbegrenzungsventil und / oder Nachsaugventil defekt.

Die Druckbegrenzung des Lenkbegrenzungsventils schaltet zu früh – einstellen; Kapitel III. Para. 5

Dichtungen im Lenkgetriebe defekt.

Für Lenksysteme mit Druckentlastung nach Messwerkzeug

Das Absperrventil (4) muss vollständig geschlossen sein und das Drosselventil (5) allmählich geschlossen werden, bis ein Druck erreicht ist, der 30 bar unter dem Maximaldruck liegt. Das Absperrventil wieder öffnen.

Zur Überprüfung, wiederholen Sie diesen Test wie oben beschrieben.

1.6.6 Überprüfung der Rückführung des Ventils in die Neutralstellung

Anmerkung:

Achten Sie darauf, dass die Lenksäule ausreichend Freiraum hat (Bodenteppiche, Beläge, Verkleidungen).

Durch Drehen des Lenkrads das Lenkventil schließen, wodurch der maximale Druck aufgebaut wird. Drehen Sie dann das Lenkrad zurück, bis der Durchlaufdruck erreicht ist. Anschließend den Durchlaufdruck +10 bar anregen.

Lassen Sie das Lenkrad los und beobachten Sie den Druck, der innerhalb von 1 Sekunde auf den Durchlaufdruck (max. 0,5 bar höher) absinken muss.

Beispiel: Leerlaufdruck: 4,0 bar Zulässiger

Maximalwert: 4,5 bar

1.6.7 Überprüfung des Lenkungsspiels

Voraussetzung für den folgenden Test:

Die Übertragungselemente zwischen Lenkrad und Rad dürfen kein Spiel haben.

Ausführungen mit Blattfeder:

Blockieren Sie das linke Vorderrad (rechtes Vorderrad wenn das Fahrzeug rechtsgelenkt wird) in der Geradeausfahrposition durch Einsetzen des geeigneten Werkzeugs zwischen der Felge (hinten und vorne) und der Blatteder (**Abb.29**).

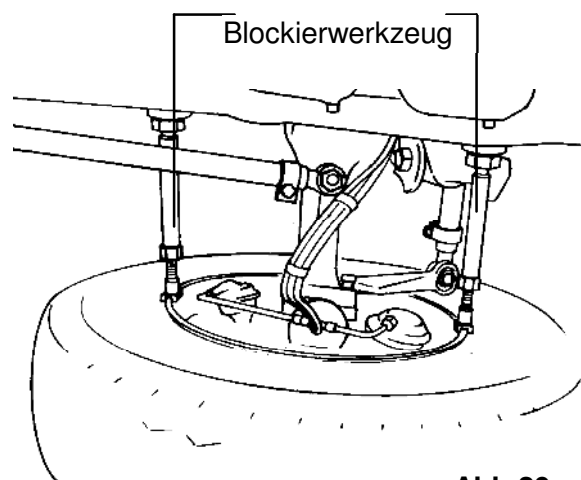


Abb.29



Achtung:

Zur Vermeidung von Beschädigungen an der Felge keine Drücke auf Werkzeuge und Felge wirken lassen, die größer sind als die unten aufgeführten.

Fehlersuche

Ausführungen mit Einzelradaufhängung:

Blockieren Sie das linke Vorderrad (das rechte Vorderrad, wenn das Fahrzeug rechtsgelenkt wird) gemäß den Anweisungen des Fahrzeugherstellers.

Setzen Sie das Werkzeug "Scala mit Anzeiger" auf das Lenkrad und befestigen Sie den Zeiger am Armaturenbrett oder an der Windschutzscheibe (**Abb.30**).

Die Motordrehzahl auf ca. 1.000 1/min erhöhen

Den Leerlaufdruck am Servotester ablesen.

Drehen Sie das Lenkrad nach links, bis ein Druck von 1 bar über dem Durchlaufdruck angezeigt wird.

Am Werkzeug "Scala mit Anzeiger" den Zahlenwert ablesen.

Drehen Sie das Lenkrad nach rechts, bis ein Druck von 1 bar über dem Durchlaufdruck angezeigt wird.

Am Werkzeug "Scala mit Anzeiger" den Zahlenwert ablesen.

Berechnen Sie den gesamt zurückgelegten Weg.

Sollwert: max. 50 mm (Lenkrad Ø 500 mm)

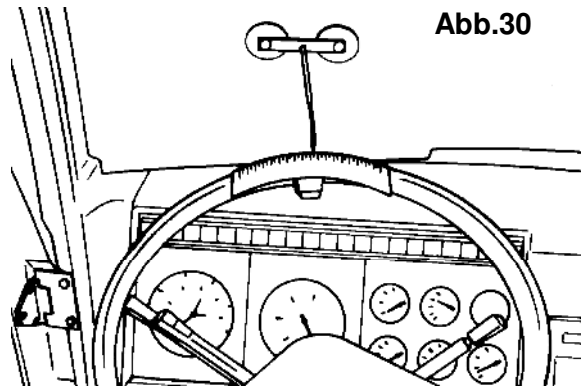
Für Ausführungen mit Kegelradgetriebe:

Sollwert: max. 55 mm (Lenkrad Ø 500 mm)

Wenn der Maximalwert überschritten wird, prüfen Sie das Spiel der Lenksäule und reparieren oder ersetzen Sie gegebenenfalls das Lenkgetriebe.

Servotestgerät ausbauen.

Den Ölstand prüfen und das Lenksystem entlüften - Kapitel III.



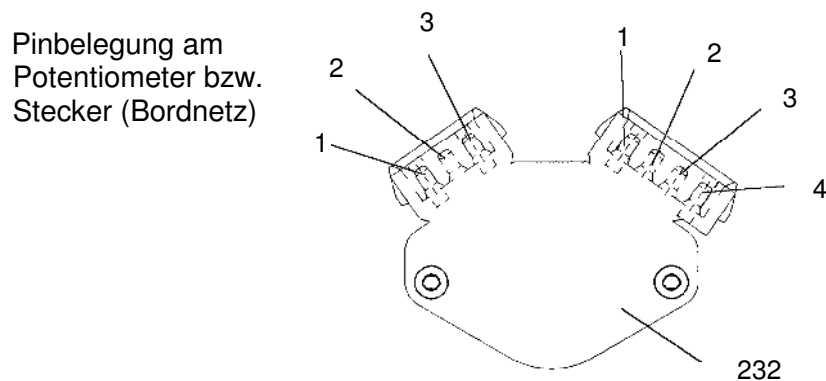
Fehlersuche

Fehler	Grund	Maßnahme
Geräusche	Luft im Ölkreislauf	entlüften des Lenksystems
	Ölstand zu niedrig	Öl nachfüllen
	Pumpe defekt	Pumpe reparieren
Pumpe austauschen		
schwergängig zu beiden Seiten	Ölstand zu niedrig, ev. Ölleck	Leckage reparieren
		Öl nachfüllen
	Lenksystem saugt Luft	Leckage reparieren Öl nachfüllen Lenksystem entlüften
	Universalgelenke / Lenksäule schwergängig	Gelenke prüfen Gelenke austauschen
	Ölfilter verdreht	austauschen
	Lenkgetriebe defekt	reparieren
		austauschen
	Pumpe defekt	reparieren
austauschen		
Öltemperatur zu hoch	mehr Kühlung ermöglichen	
schwergängiger Betrieb zu einer Seite	Falsche Lenkbegrenzung eingestellt	neu einstellen
	Lenkgetriebe defekt	reparieren
		austauschen
schwergängiger Betrieb bei schneller Lenkbewegung	Lenksystem saugt Luft	Leckage reparieren Öl nachfüllen Lenksystem entlüften
	Pumpe defekt oder falsche Version	Pumpe austauschen

Fehlersuche

Fehler	Grund	Maßnahme
schwerfälliger Rücklauf	Achs- / Achsführungskomponenten schwergängig	prüfen reparieren
	Lenkgetriebe / Lenksäule steht unter Spannung	Spannung beseitigen
	überhöhter Durchlaufdruck	Leitungsquerschnitt prüfen (ev. abgeknickt) Leitung reparieren
	Lenksäule schwergängig	Lenksäule reparieren Lenksäule ersetzen
	Lenkgetriebe defekt	Lenkgetriebe reparieren Lenkgetriebe ersetzen
Exakte Geradeausfahrt nicht möglich	zu wenig Öl	Leckage reparieren Öl auffüllen Lenksystem entlüften
	zu viel Lenkspiel in den Achsführungsteilen	prüfen und ggf. Teil ersetzen
	Lenkgetriebe hat zu viel Spiel	prüfen und ggf. ersetzen

Zusätzlich für Ausführungen mit Potentiometer (232):



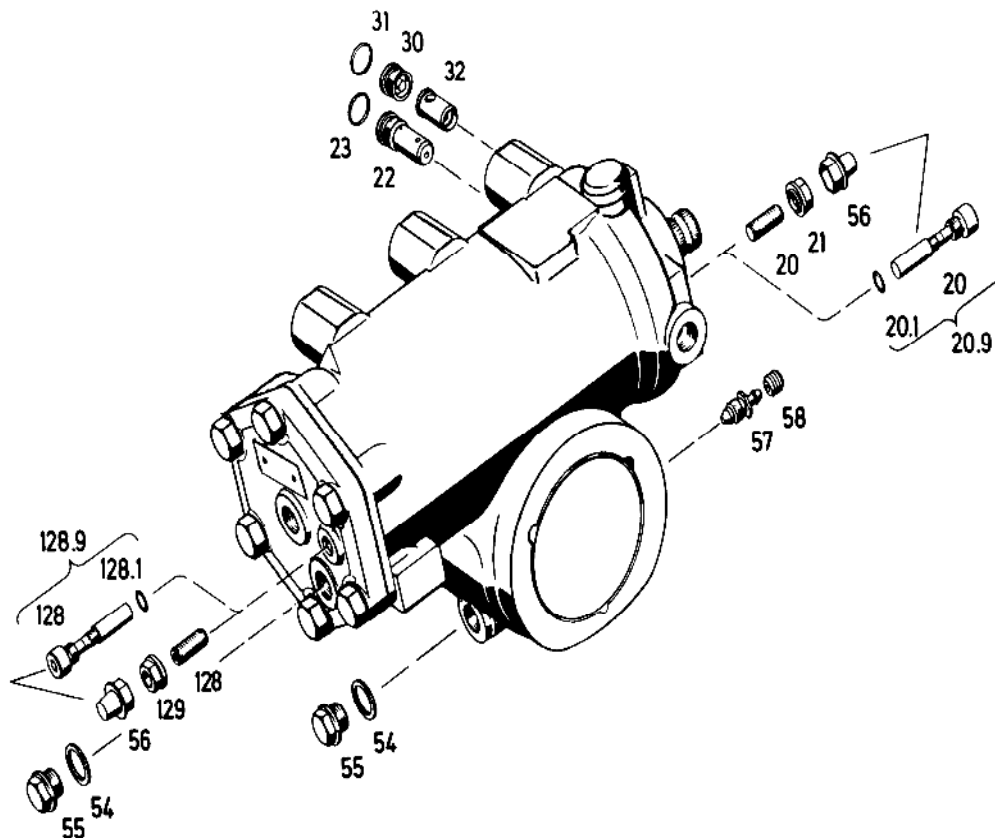
Potentiometer (232) arbeitet nicht	keine el. Spannung	el. Spannung messen (Bordnetz) zwischen Pin 1-3 Sollwert Betriebsspannung siehe Angaben des Fahrzeugherstellers
	Probleme mit den Kontakten	Schmutz und Korrosion beseitigen

Fehlersuche

Fehler	Grund	Maßnahme
Potentiometer (232) arbeitet nicht	Störung im Potentiometer	Potentiometer prüfen
	Mitnahme des Potentiometers (232) nicht gegeben	Lenkgetriebe ersetzen
Fehlfunktion des Potentiometers (232)	Einstellung falsch	Potentiometer einstellen (siehe Kapitel V.)
	Verkabelung verkehrt	prüfen und ev. korrigieren (siehe Kapitel V.)
	Zylinderschrauben (223 und 235) nicht festsitzend	prüfen und festziehen (siehe Kapitel V.)
	Potentiometer (232) falsch montiert	Prüfen und korrekt montieren (siehe Kapitel V.)

VIII. Explosionszeichnung

- 20 Schraube
- 20.1 O-Ring
- 20.9 Schraube
- 21 Kragenmutter
- 22 Ventileinsatz
- 23 O-Ring
- 30 Schraube
- 31 O-Ring
- 32 Ventileinsatz
- 54 Dichtungsring
- 55 Verschlußschraube
- 57 Entlüfter
- 128 Schraube
- 128.1 O-Ring
- 128.9 Schraube
- 129 Kragenmutter



IX. Drehmomenttabelle

Bezeichnung		Drehmoment
Schraube (20 und 128):		12+3 Nm
Kragenmutter (21 und 129):		20+10 Nm
Ventileinsatz (22)		30+10 Nm
Schraube (30)		30+10 Nm
Sicherungsmutter (50) M30x1.5	1 3/8"x36	250+10% Nm
	1 1/2"x36	300+10% Nm
	1 5/8"x36	330+10% Nm
Sicherungsmutter (50) M35x1.5		400+10% Nm
Sicherungsmutter (50) M42x1.5		500+10% Nm
Sicherungsmutter (50) M45x1.5		700+10% Nm
Sicherungsmutter (50) M45x1.5	MAN/Neoplan	850+10% Nm
Schraube (55)	M16x1.5	40 Nm
	M18x1.5	50 Nm
Entlüftung (57):		30 Nm
Schalter (222)		50 Nm
Zylinderschrauben (223)		5.5 Nm
Zylinderschrauben (235)		2.8 Nm
Verschlusschraube (335.4)		8+1 Nm
Befestigungsschrauben f. Lenkgetriebe	M18x1.5 (10.9)	410+10% Nm
	M20x1.5 (10.9)	520+10% Nm
Klemmschraube Kreuzgelenk		48+5 Nm

Schmierstoffliste TE-ML 09

Hydraulische Lenksysteme und Lenkhilfpumpen für LKW

Folgende Schmierstoffe sind zugelassen, wenn vom Fahrzeughersteller nicht anders vorgeschrieben:

Zur Verwendung in:

- Hydraulischen Lenkgetrieben
- Hydrostatischen Lenksystemen
- Lenkunterstützungen
- Lenkpumpen

Zugelassene Schmierstoffe für die Service-Befüllung:

Automatic Transmission Fluid (ATF) auf Basis mineralischer Grundöle,

entsprechend der ehemaligen Dexron IID, IIIF, IIIG, oder IIH Spezifikation von General Motors.

Automatic Transmission Fluid (ATF) auf Basis der Grundölypen API Gruppe I, II & II entsprechend der Dexron VI Spezifikation von

General Motors.

Sonderfreigaben nach Schmierstoffklasse 09X

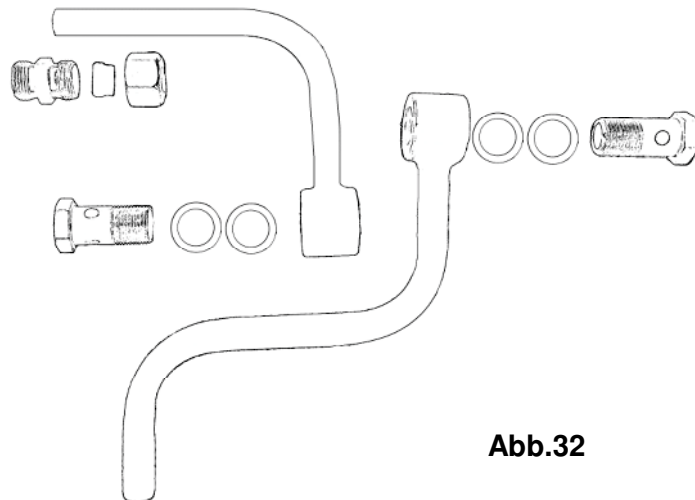
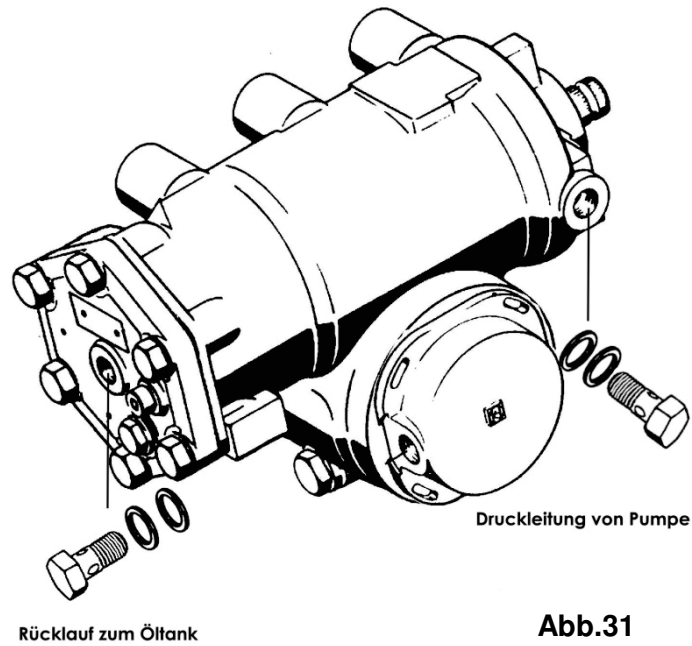
(siehe nachstehend freigegebene Produkte)

Das nachträgliche Hinzufügen von Zusätzen zum Öl ist nicht erlaubt. Für Schäden, die durch verwendete Zusätze entstehen, übernimmt der Hersteller keinerlei Haftung.

Schmierstoffklasse 09X – Sonderfreigaben:

Hersteller	Produktname
ADDINOL Lube Oil GmbH, Leuna, Deutschland	ADDINOL AFT D II E
Esso Deutschland GmbH, Hamburg, Deutschland	Mobil ATF SHC
INA MAZIVA LTD. Zagreb, Kroatien	INA ATF EKSTRA
MOL-LUB KFT, Almasfuzito, Ungarn	MOL ATF SYNT
OOO LLK International, Moskau, Russland	LUKOIL ATF S
PAKELO MOTOR OIL, San Bonifacio, Italien	DX Fluid II TS
TEDEX S.A. Piaseczno, Polen	TEDEX Synthetic ATF

IX. Anschlüsse Stahlleitungen



Die Stahlleitungen (Abb.32) sind wie in Abb.31 dargestellt anzuschließen und so auszurichten das die Enden mit den Leitungen am Chassis übereinstimmen.

Die Hohlschrauben am Lenkgetriebe erst anziehen (siehe Anweisungen des Fahrzeugherstellers) wenn die Stahlleitungen mit den Chassis-Leitungen verbunden sind.

